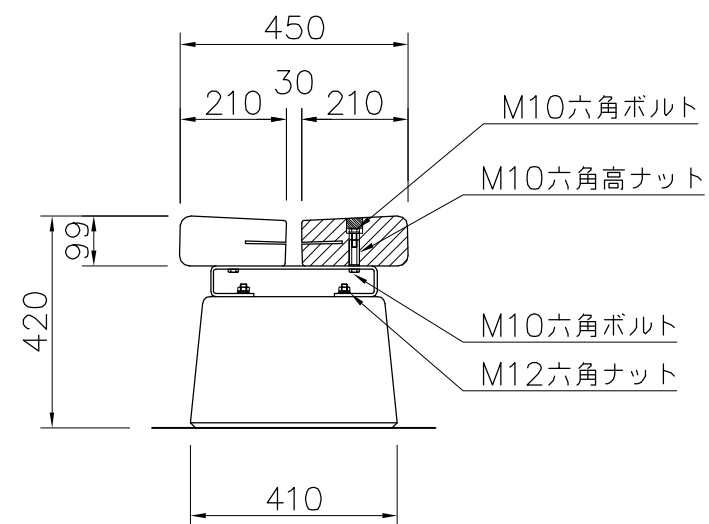
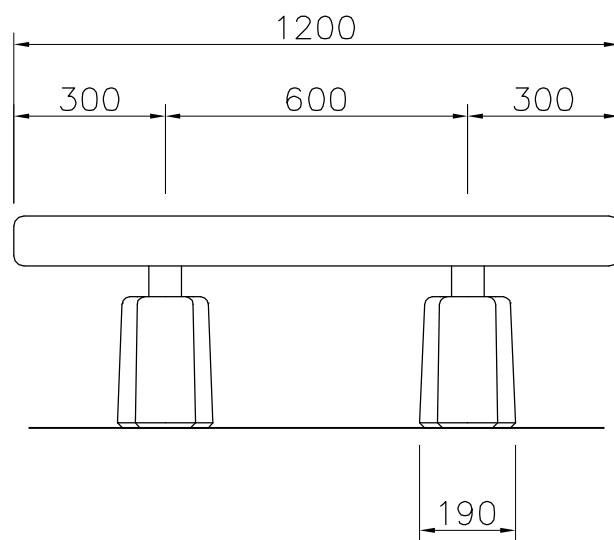


上台：ひのき材 AAC加圧注入防錆処理
 t6×65平鋼 溶融亜鉛メッキ仕上
 脚：PCコンクリート
 質量：108kg

※ISO9001認証取得企業で品質管理された製品です。
 ※(一社)日本公園施設業協会 SPL表示認定企業の製造製品です。
 ※(一社)日本公園施設業協会の生産物賠償責任保険に加入した製品です。



外観図 S=1/15

※注意
 材料の性質上、干割れが生じますのであらかじめご了承下さい。

△	
△	
△	
△	



PROJECT	DATE	SCALE	FILE NO.
ベンチ	2018/11/30	1/15	
EX-13002	DRAWN	CHECKED	APPROVED
	船生	河野	上地
	DWG. NO.	E3E1230-004	