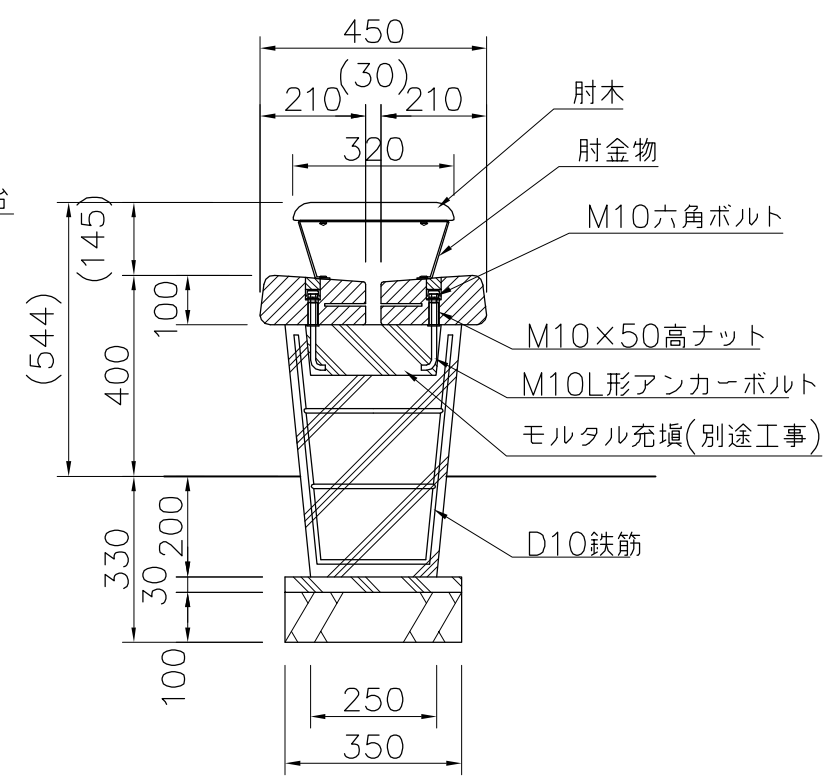


上台 : ひのき材 AAC加圧注入防腐処理
 肘木 : ひのき材 AAC加圧注入防腐処理
 肘金物 : t3.2鋼板加工品 ジンクパウダー下地 合成樹脂塗装(アースグレー)
 脚 : PCコンクリート
 質量 : 120kg

※ISO9001認証取得企業で品質管理された製品です。
 ※(一社)日本公園施設業協会 SPL表示認定企業の製造製品です。
 ※(一社)日本公園施設業協会の生産物賠償責任保険に加入した製品です。



外観図 S=1/15

※注意
 材料の性質上、干割れが生じますのであらかじめご了承下さい。

		PROJECT	DATE	SCALE	FILE NO.	
		ベンチ	2015/03/02	1/15		
		EX-13031	DRAWN	CHECKED	APPROVED	
			道明	土屋	上野山	
		DWG. NO.	E3E1896-006		3	