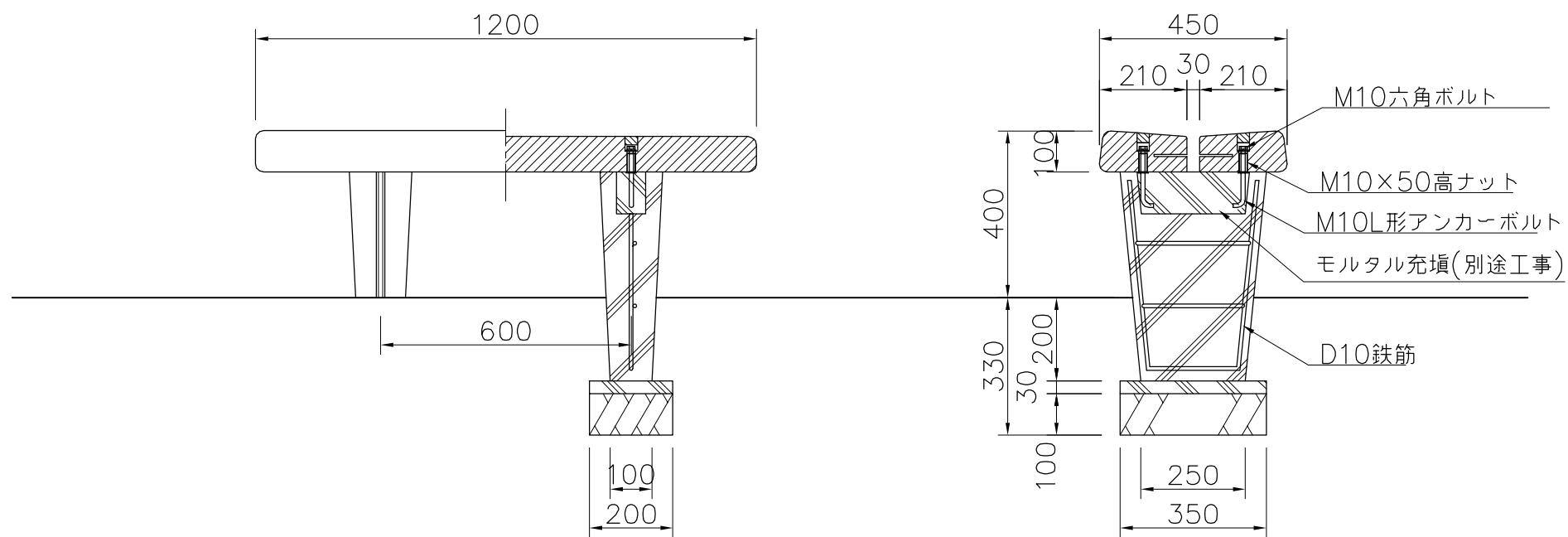
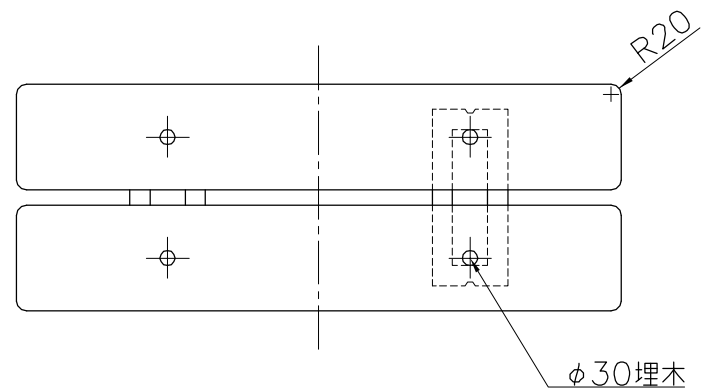


上台：ひのき材 AAC加圧注入防腐処理
 脚：PCコンクリート
 質量：106kg

※ISO9001認証取得企業で品質管理された製品です。
 ※(一社)日本公園施設業協会 SPL表示認定企業の製造製品です。
 ※(一社)日本公園施設業協会の生産物賠償責任保険に加入した製品です。



※注意
 材料の性質上、干割れが生じますのであらかじめご了承下さい。

| | | |
|---|--|--|
| △ | | |
| △ | | |
| △ | | |
| △ | | |



| | | | |
|----------|------------|-------------|----------|
| PROJECT | DATE | SCALE | FILE NO. |
| ベンチ | 2015/03/02 | 1/15 | |
| EX-13035 | DRAWN | CHECKED | APPROVED |
| | 道明 | 土屋 | 上野山 |
| | DWG. NO. | E3E0064-010 | |