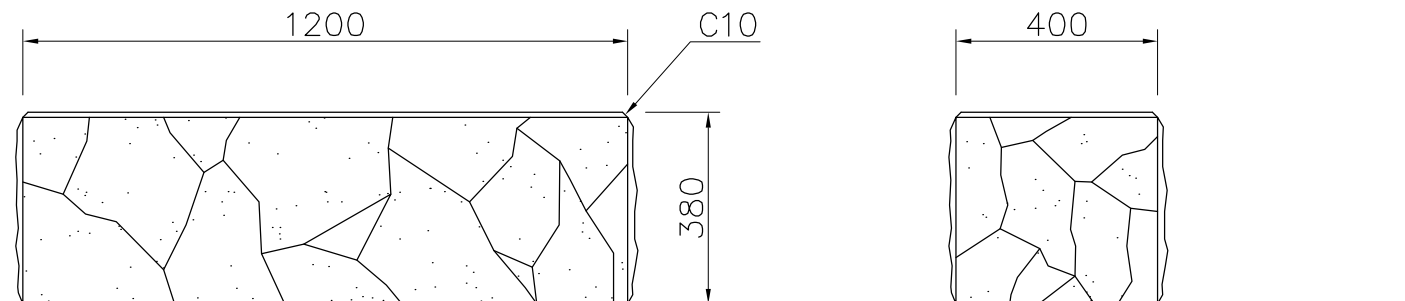


本体：白御影石
 座面：本磨き 側面：割肌仕上
 重量：500kg



※注意
 ご使用中に、石の表面が剥がれる場合がありますが性質上問題はありません。

※ISO9001認証取得企業で品質管理された製品です。
 ※(一社)日本公園施設業協会 SPL表示認定企業の製造製品です。
 ※(一社)日本公園施設業協会の生産物賠償責任保険に加入した製品です。

△	
△	
△	
△	



PROJECT	DATE	SCALE	FILE NO.
ベンチ	2015/03/02	1/15	
EX-13061	DRAWN	CHECKED	APPROVED
	道明	土屋	上野山
	DWG. NO. E3E0830-004		3