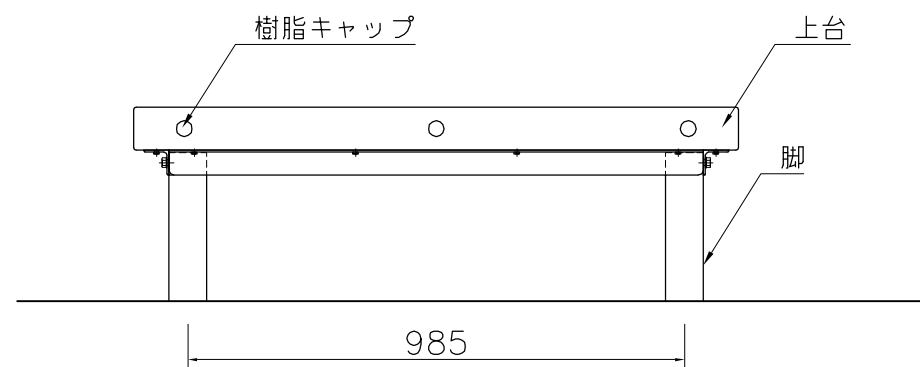
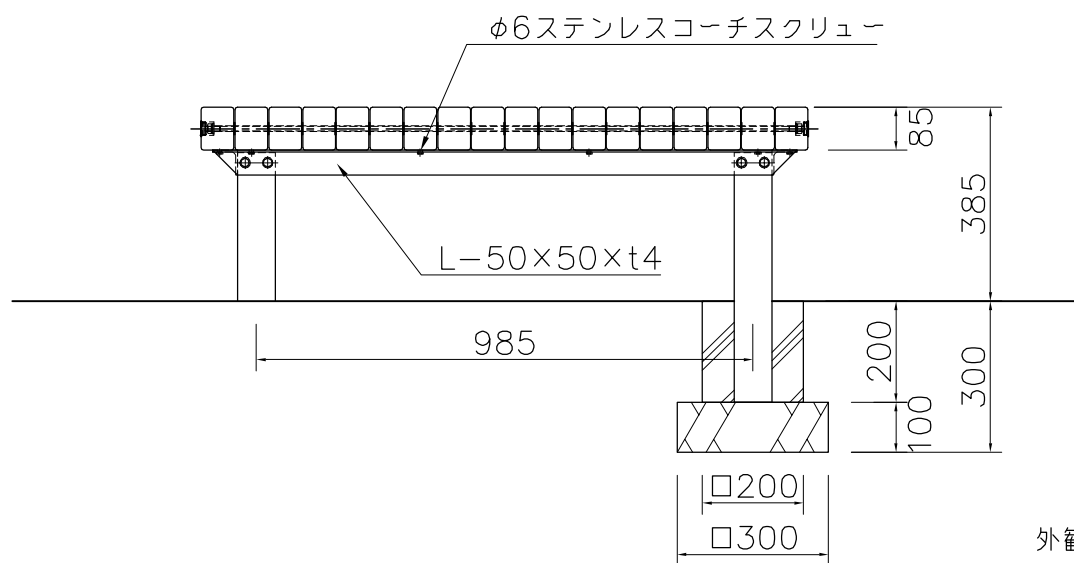


上台：ひのき材 抗菌防カビ仕様ビオサス（メープル）  
 脚：75×75×t3.2鋼管、電気亜鉛メッキ  
 合成樹脂焼付塗装（ダークブラウン）  
 質量：115kg

※ISO9001認証取得企業で品質管理された製品です。  
 ※（一社）日本公園施設業協会 SPL表示認定企業の製造製品です。  
 ※（一社）日本公園施設業協会の生産物賠償責任保険に加入した製品です。



外観図 S=1/15

△		
△		
△		
△		



PROJECT	DATE	SCALE	FILE NO.
スクエアベンチ	2016/07/11	1/15	
EX-13201WM	DRAWN	CHECKED	APPROVED
	河野	土屋	上野山
	DWG. NO.		
	E3E2259-003	3	