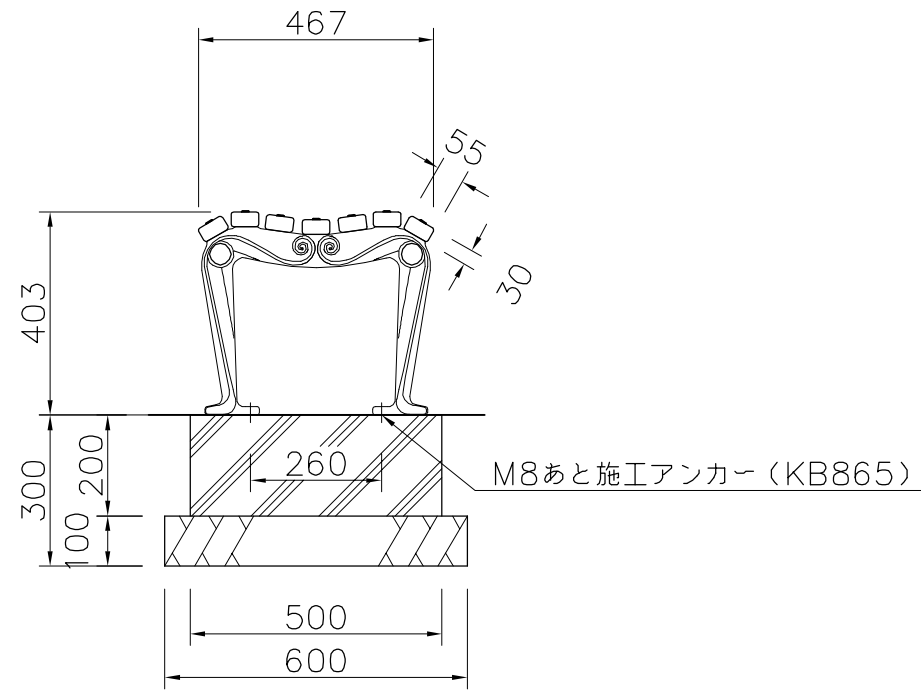
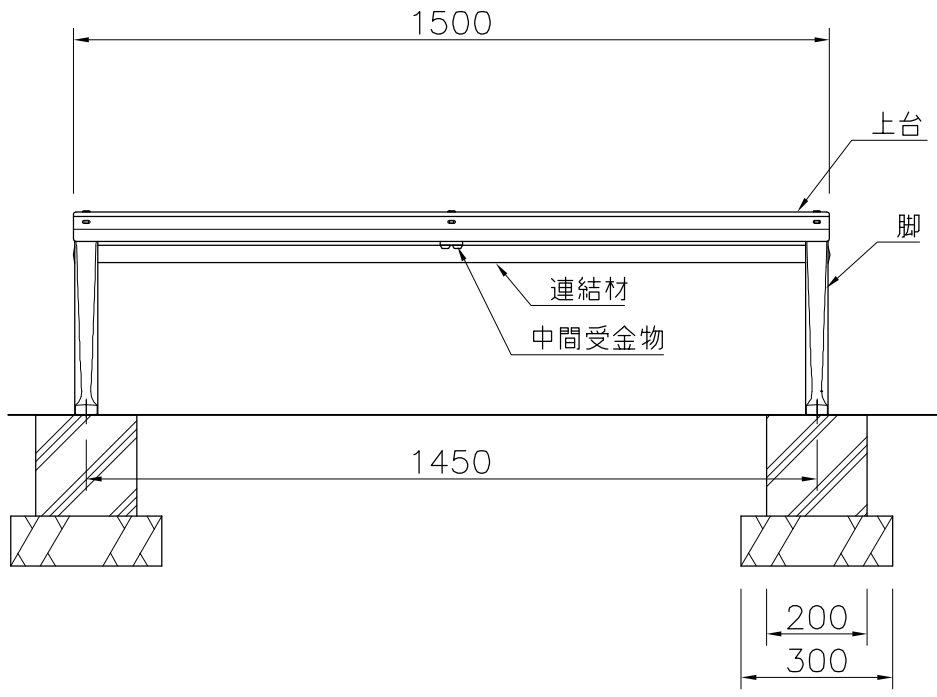


上台 : ひのき材 AAC加圧注入防腐処理 抗菌防カビ仕様バイオサス(メープル)
 中間受金物 : t6.0x38平鋼
 ジンクパウダー下地 合成樹脂塗装(アースグレー)
 連結材 : φ34アルミ押出型材 合成樹脂塗装(アースグレー)
 脚 : アルミ合金鋳物 合成樹脂塗装(アースグレー)
 質量 : 27kg

※ISO9001認証取得企業で品質管理された製品です。
 ※(一社)日本公園施設業協会 SPL表示認定企業の製造製品です。
 ※(一社)日本公園施設業協会の生産物賠償責任保険に加入した製品です。



外観図 S=1/15

			PROJECT	DATE	SCALE	FILE NO.		
			ベンチ			2015/03/02	1/15	
			EX-13302WM			DRAWN	CHECKED	APPROVED
						道明	土屋	上野山
				DWG. NO.				
				E3E2265-003		3		