

上台 : REKWOOD2 (チャコール)

中間受金物 : t6.0x38平鋼

ジンクパウダー下地 合成樹脂塗装 (アースグレー)

連結材 : φ34アルミ押出形材 合成樹脂塗装 (アースグレー)

肘 : アルミ合金鋳物 合成樹脂塗装 (アースグレー)

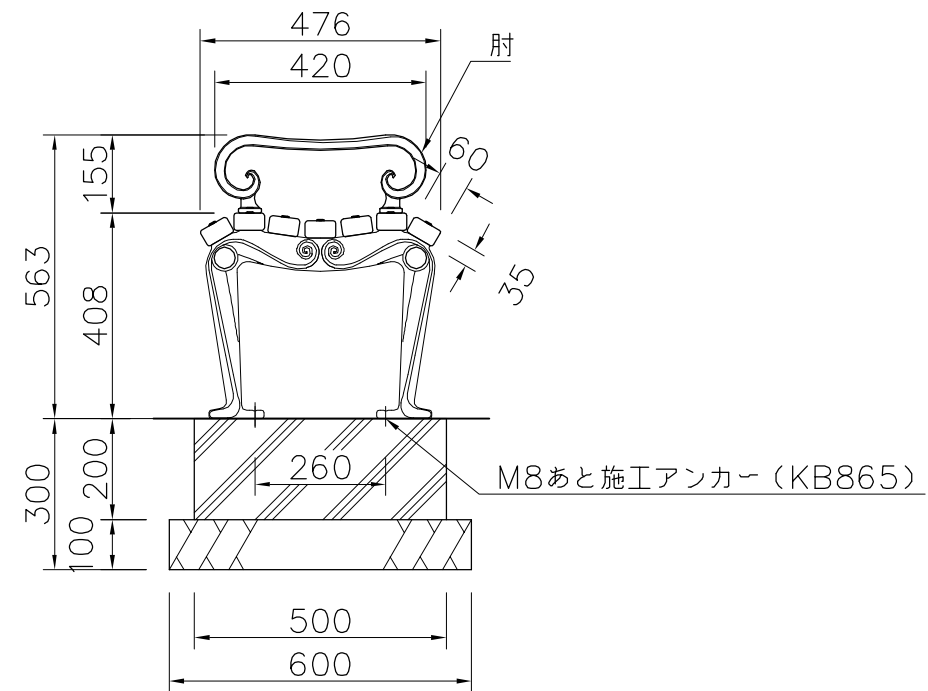
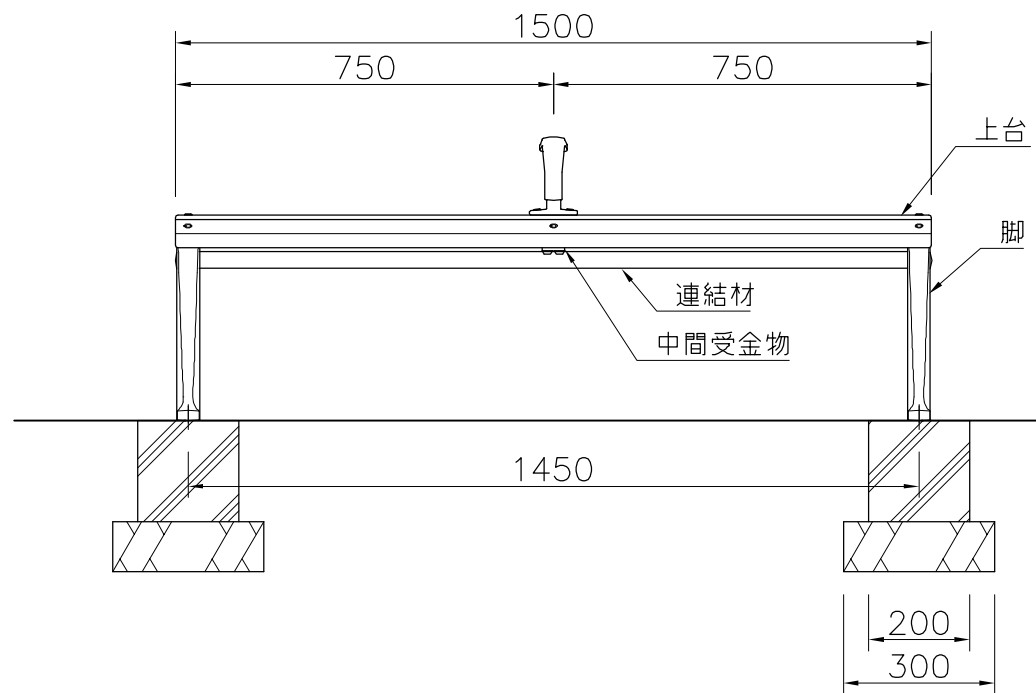
脚 : アルミ合金鋳物 合成樹脂塗装 (アースグレー)

質量 : 44kg

※ISO9001認証取得企業で品質管理された製品です。

※(一社)日本公園施設業協会 SPL表示認定企業の製造製品です。

※(一社)日本公園施設業協会の生産物賠償責任保険に加入した製品です。



外観図 S=1/15

| | | |
|---|--|--|
| △ | | |
| △ | | |
| △ | | |
| △ | | |



| | | | |
|------------|----------------------|------------|--------------|
| PROJECT | DATE | SCALE | FILE NO. |
| ベンチ | 2015/03/02 | 1/15 | |
| EX-13312C2 | DRAWN 道明 | CHECKED 土屋 | APPROVED 上野山 |
| | DWG. NO. E3E2266-003 | | 3 |