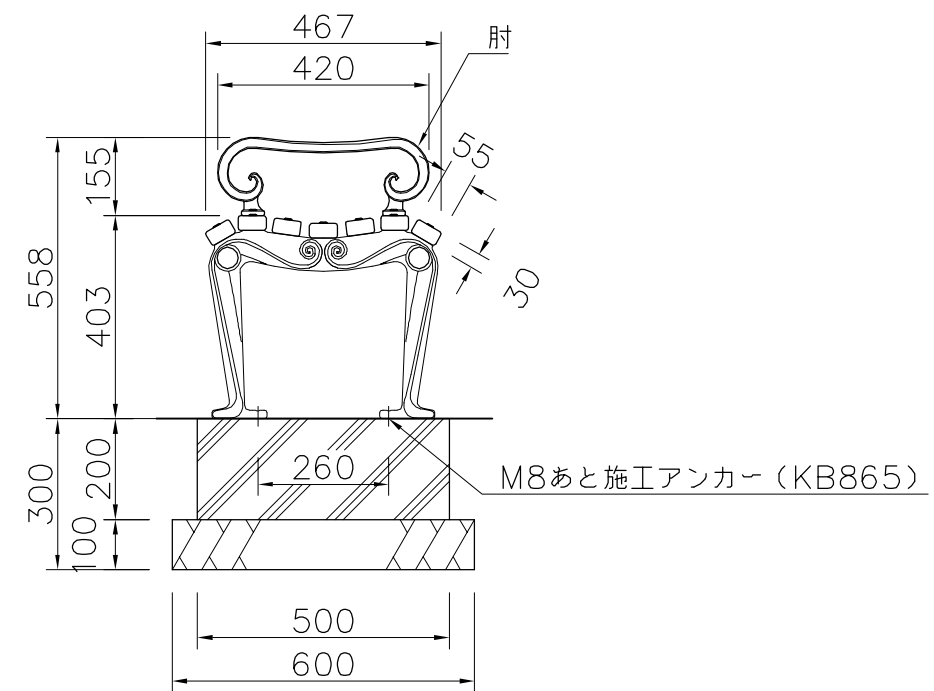
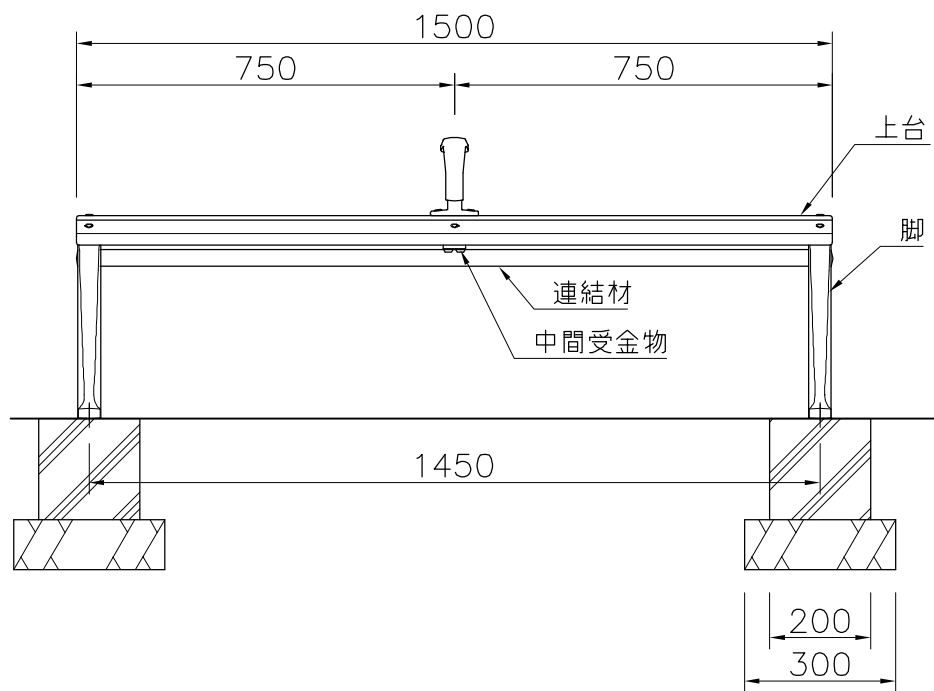


上台 : ひのき材 AAC加圧注入防蝕処理
 中間受金物 : t6.0x38平鋼
 ジंकパウダー下地 合成樹脂塗装(アースグレー)
 連結材 : φ34アルミ押出型材 合成樹脂塗装(アースグレー)
 肘 : アルミ合金鋳物 合成樹脂塗装(アースグレー)
 脚 : アルミ合金鋳物 合成樹脂塗装(アースグレー)
 質量 : 30kg

※ISO9001認証取得企業で品質管理された製品です。
 ※(一社)日本公園施設業協会 SPL表示認定企業の製造製品です。
 ※(一社)日本公園施設業協会の生産物賠償責任保険に加入した製品です。



外観図 S=1/15

△	
△	
△	
△	



PROJECT	DATE	SCALE	FILE NO.
ベンチ	2015/03/02	1/15	
EX-13312H	DRAWN 道明	CHECKED 土屋	APPROVED 上野山
	DWG. NO. E3E2267-003		3