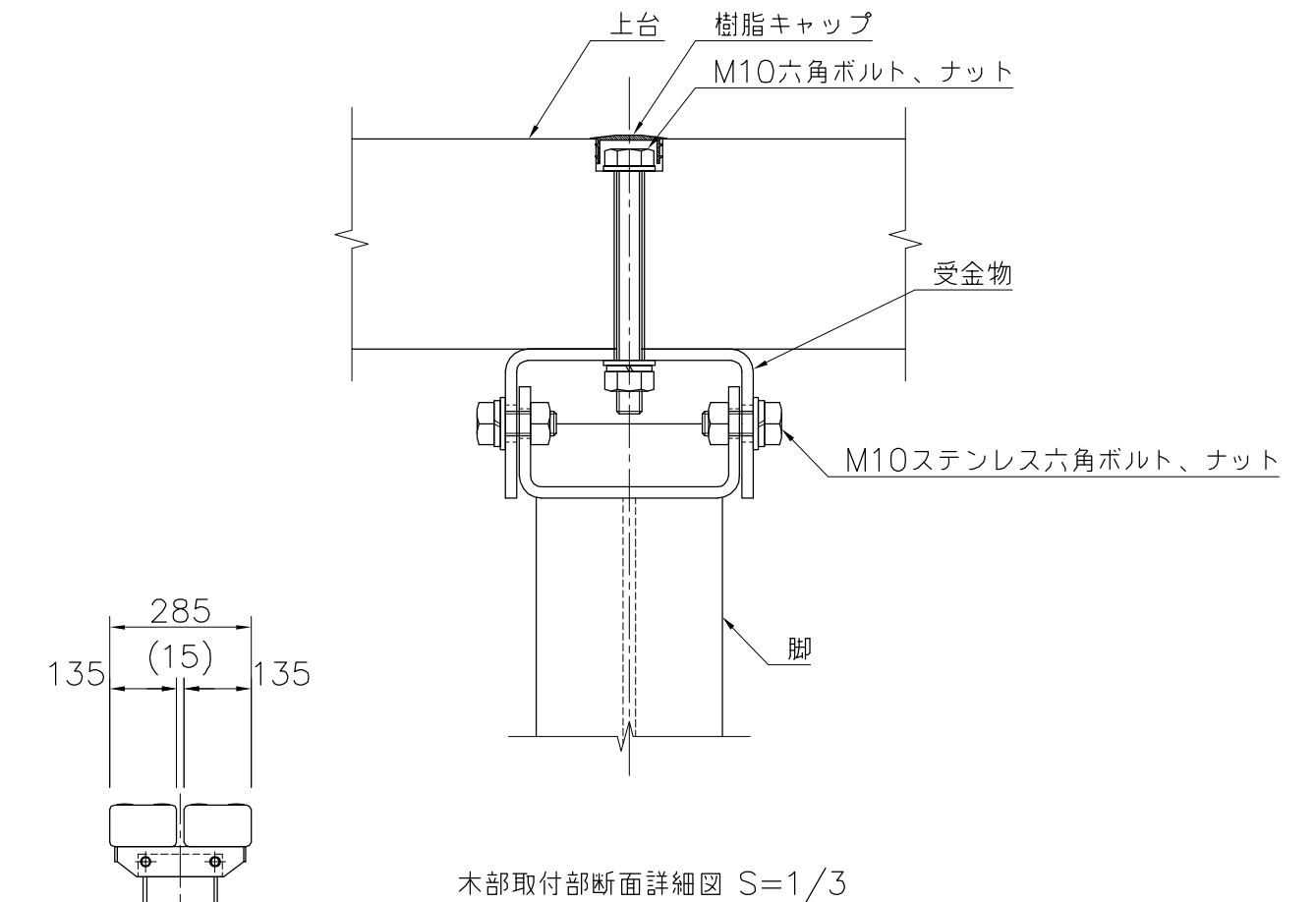


上台 : ひのき材 AAC加圧注入防腐処理
 受金物 : t4.5鋼板 カチオン電着下地
 合成樹脂焼付塗装 (ダークブラウン)
 脚 : H-150×75 カチオン電着下地
 合成樹脂焼付塗装 (ダークブラウン)
 質量 : 51kg



※ISO9001認証取得企業で品質管理された製品です。
 ※(一社)日本公園施設業協会 SPL表示認定企業の製造製品です。
 ※(一社)日本公園施設業協会の生産物賠償責任保険に加入した製品です。

※注意
 材料の性質上、干割れが生じますのであらかじめご了承ください。

△	
△	
△	
△	



PROJECT	DATE	SCALE	FILE NO.
ベンチ	2015/03/02	1/15	
EX-13390H	DRAWN	CHECKED	APPROVED
	道明	土屋	上野山
	DWG. NO.		
	E3E2278-003	3	