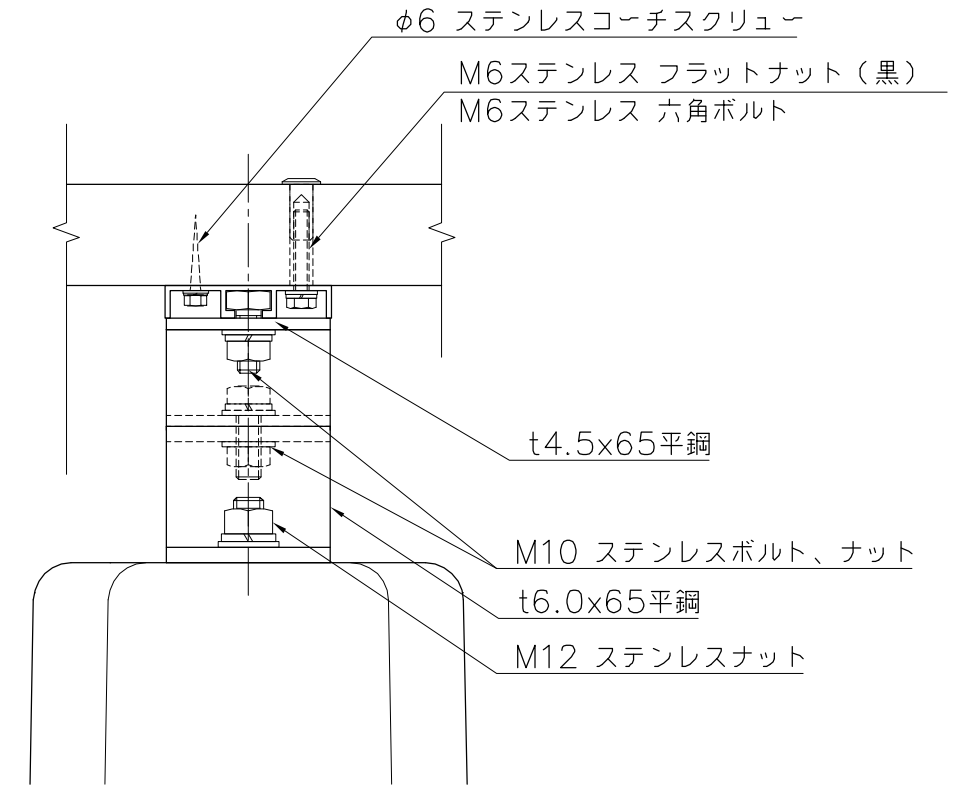
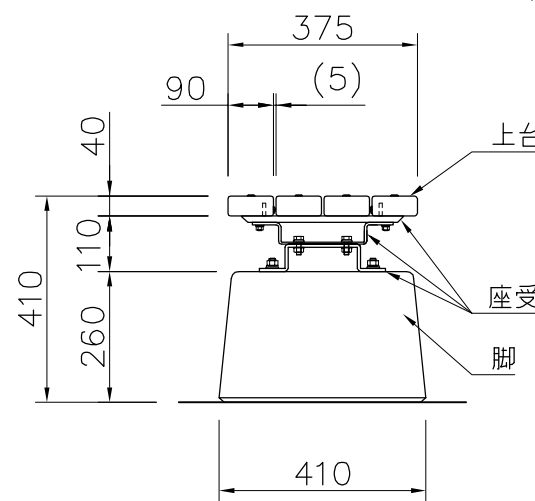


外観図 S=1/15



A部詳細図 S=1/3

- 上台 : REKWOOD2 (チャコール)
- 座受 : アルミ押出形材 合成樹脂塗装 (アースグレー)  
t4.5x65平鋼  
ジंकパウダー下地 合成樹脂塗装 (アースグレー)  
t6.0x65平鋼  
ジंकパウダー下地 合成樹脂塗装 (アースグレー)
- 脚 : PCコンクリート
- 質量 : 105kg

※ISO9001 / ISO14001認証取得企業の製品とする。  
 ※(一社)日本公園施設業協会 SPL表示認定企業製品とする。  
 ※(一社)日本公園施設業協会団体賠償責任保険に加入した製品とする。

|   |  |  |
|---|--|--|
| △ |  |  |
| △ |  |  |
| △ |  |  |
| △ |  |  |



|            |            |             |          |
|------------|------------|-------------|----------|
| PROJECT    | DATE       | SCALE       | FILE NO. |
| ベンチ        | 2022/04/15 | 1/15        |          |
| EX-13420C2 | DRAWN      | CHECKED     | APPROVED |
|            | 上原         | 内野          | 山浦       |
|            | DWG. NO.   | E3E2282-005 |          |