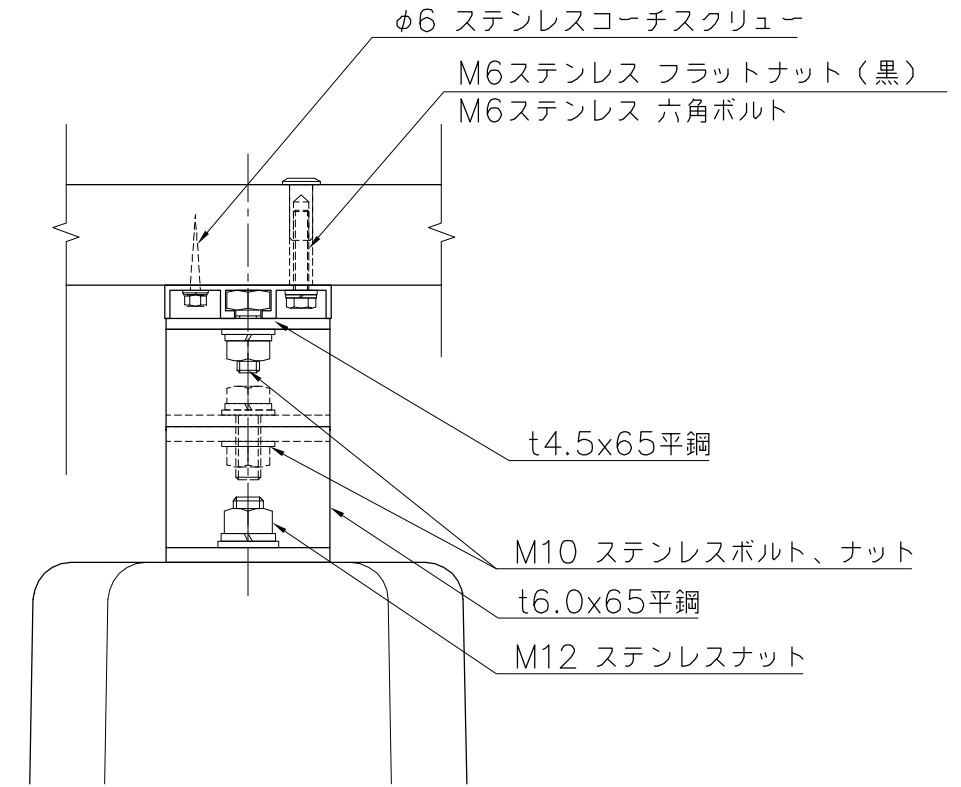
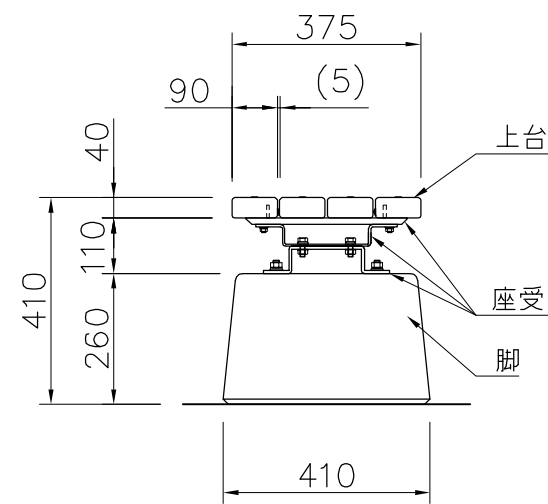


外観図 S=1/15



A部詳細図 S=1/3

- 上台 : REKWOOD2 (レッド)
- 座受 : アルミ押出型材 合成樹脂塗装 (アースグレー)  
t4.5x65平鋼  
ジंकパウダー下地 合成樹脂塗装 (アースグレー)  
t6.0x65平鋼  
ジंकパウダー下地 合成樹脂塗装 (アースグレー)
- 脚 : PCコンクリート
- 質量 : 105kg

※ISO9001 / ISO14001 認証取得企業の製品とする。  
 ※(一社)日本公園施設業協会 SPL表示認定企業製品とする。  
 ※(一社)日本公園施設業協会団体賠償責任保険に加入した製品とする。

△	
△	
△	
△	



PROJECT	DATE	SCALE	FILE NO.
ベンチ	2022/04/15	1/15	
EX-13420K2	DRAWN	CHECKED	APPROVED
	上原	内野	山浦
	DWG. NO.	E3E2284-005	