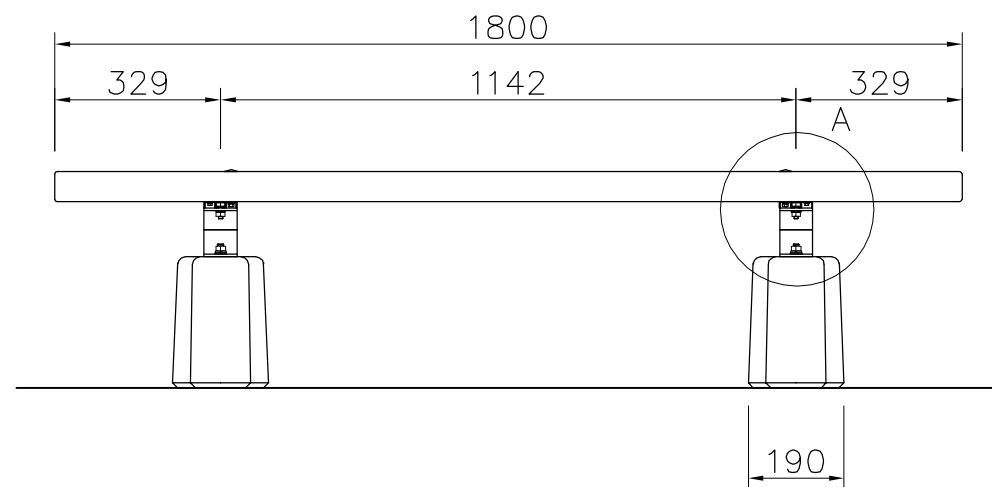
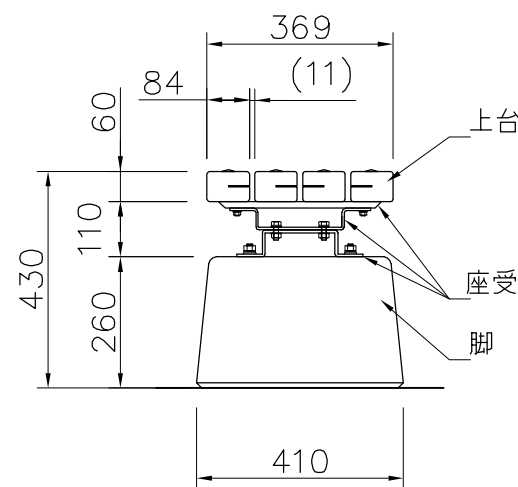


A部詳細図 S=1/3



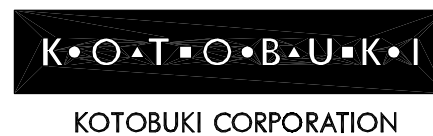
外観図 S=1/15



上台：ひのき材 AAC加圧注入防腐処理 抗菌防カビ仕様ビオサス（メープル）  
 座受：アルミ押出形材 合成樹脂塗装（アースグレー）  
         t4.5x65平鋼  
         ジンクパウダー下地 合成樹脂塗装（アースグレー）  
         t6.0x65平鋼  
         ジンクパウダー下地 合成樹脂塗装（アースグレー）  
 脚：PCコンクリート  
 質量：75kg

※ISO9001 / ISO14001認証取得企業の製品とする。  
 ※(一社)日本公園施設業協会 SPL表示認定企業製品とする。  
 ※(一社)日本公園施設業協会団体賠償責任保険に加入した製品とする。

|   |  |
|---|--|
| △ |  |
| △ |  |
| △ |  |
| △ |  |



|         |            |          |             |         |      |          |
|---------|------------|----------|-------------|---------|------|----------|
| PROJECT | ベンチ        | DATE     | 2022/04/15  | SCALE   | 1/15 | FILE NO. |
|         | EX-13420WM | DRAWN    | 上原          | CHECKED | 内野   | APPROVED |
|         |            | DWG. NO. | E3E2285-005 |         |      | 山浦       |
|         |            |          |             |         |      | 3        |