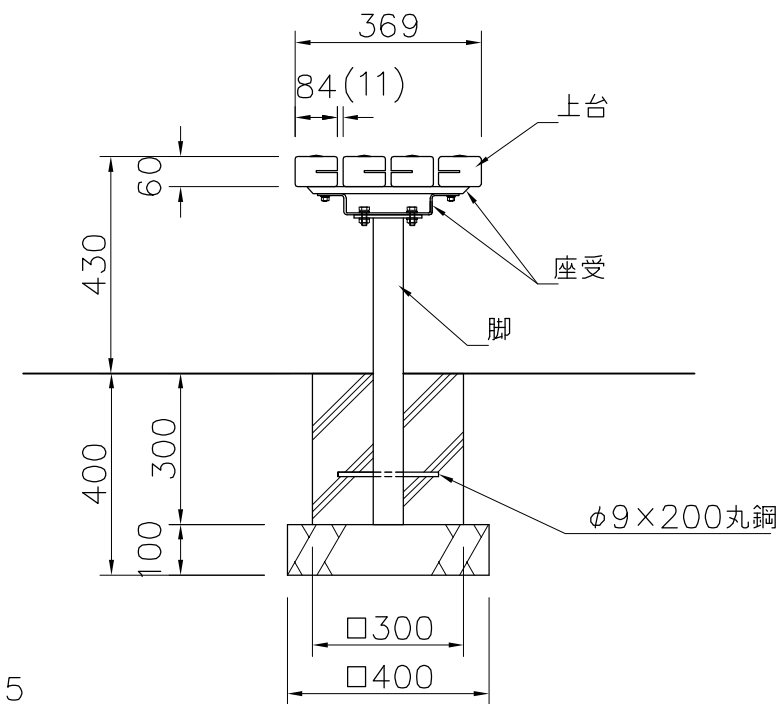
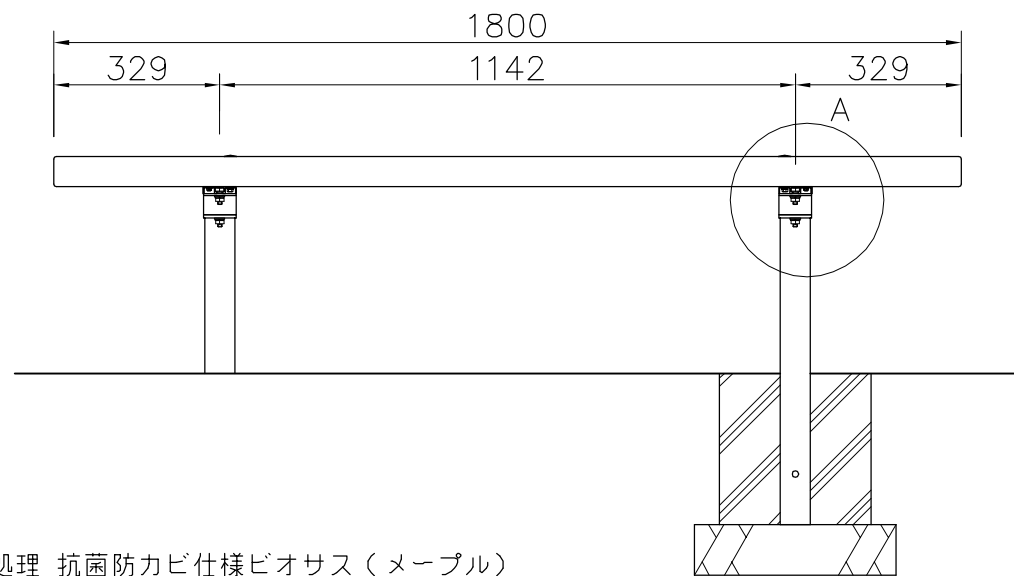


A部詳細図 S=1/3



外観図 S=1/15

上台：ひのき材 AAC加圧注入防腐処理 抗菌防カビ仕様ビオサス（メープル）
 座受：アルミ押出型材、合成樹脂塗装（アースグレー）
 t4.5x65平鋼、ジンクパウダー下地 合成樹脂塗装（アースグレー）
 脚：□60×t2.3角鋼管、t6×65平鋼、ジンクパウダー下地
 合成樹脂塗装（アースグレー）
 質量：37kg

※ISO9001 / ISO14001 認証取得企業の製品とする。
 ※(一社)日本公園施設業協会 SPL表示認定企業製品とする。
 ※(一社)日本公園施設業協会団体賠償責任保険に加入した製品とする。

△	
△	
△	
△	



PROJECT	DATE	SCALE	FILE NO.
ベンチ	2022/04/15	1/15	
EX-13425WM	DRAWN	CHECKED	APPROVED
	上原	内野	山浦
	DWG. NO.		
	E3E2291-004	3	