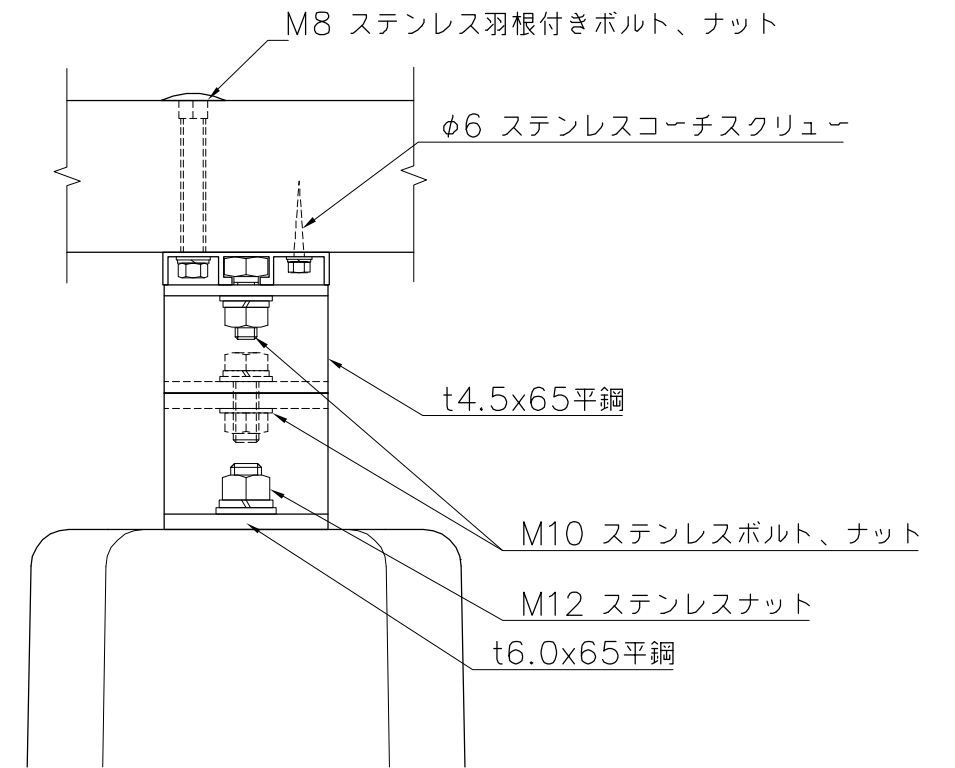
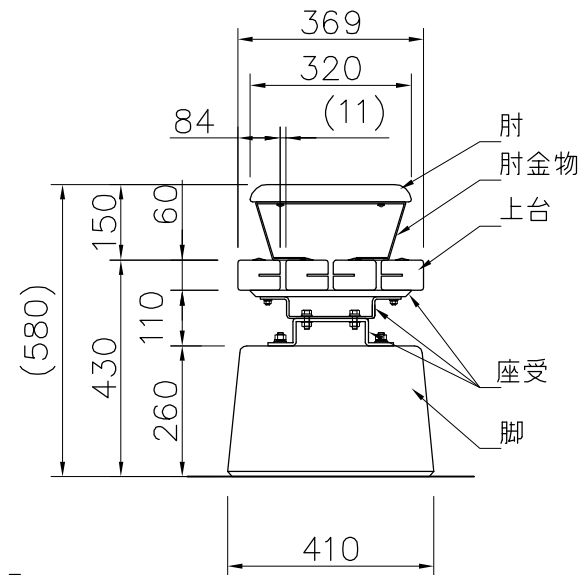


外観図 S=1/15



A部詳細図 S=1/3

- 上台 : ひのき材 AAC加圧注入防腐処理
- 座受 : アルミ押出型材 合成樹脂塗装(アースグレー)
t4.5x65平鋼
ジンクパウダー下地 合成樹脂塗装(アースグレー)
t6.0x65平鋼
ジンクパウダー下地 合成樹脂塗装(アースグレー)
- 肘木 : ひのき材 AAC加圧注入防腐処理
- 肘金物 : t3.2銅板
ジンクパウダー下地 合成樹脂塗装(アースグレー)
- 脚 : PCコンクリート
- 質量 : 78kg

※ISO9001 / ISO14001認証取得企業の製品とする。
 ※(一社)日本公園施設業協会 SPL表示認定企業製品とする。
 ※(一社)日本公園施設業協会団体賠償責任保険に加入した製品とする。

| | |
|---|--|
| △ | |
| △ | |
| △ | |
| △ | |



| | | | | | | | |
|---------|-----------|----------|-------------|---------|------|----------|----|
| PROJECT | ベンチ | DATE | 2022/04/15 | SCALE | 1/15 | FILE NO. | |
| | EX-13430H | DRAWN | 上原 | CHECKED | 内野 | APPROVED | 山浦 |
| | | DWG. NO. | E3E2293-006 | | | | 3 |