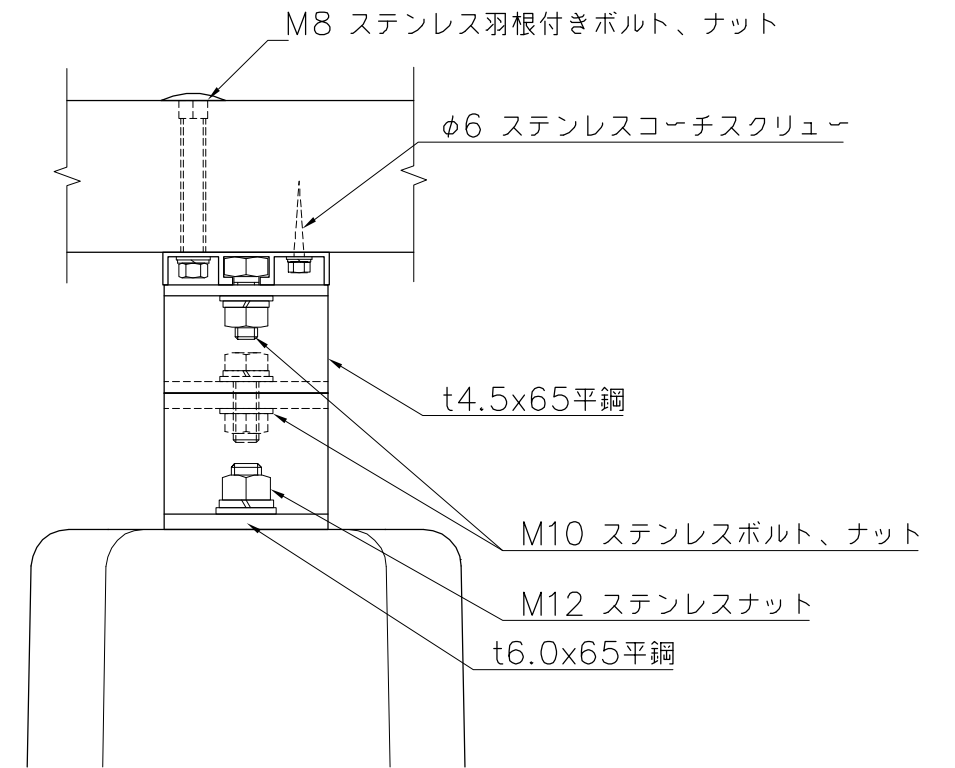
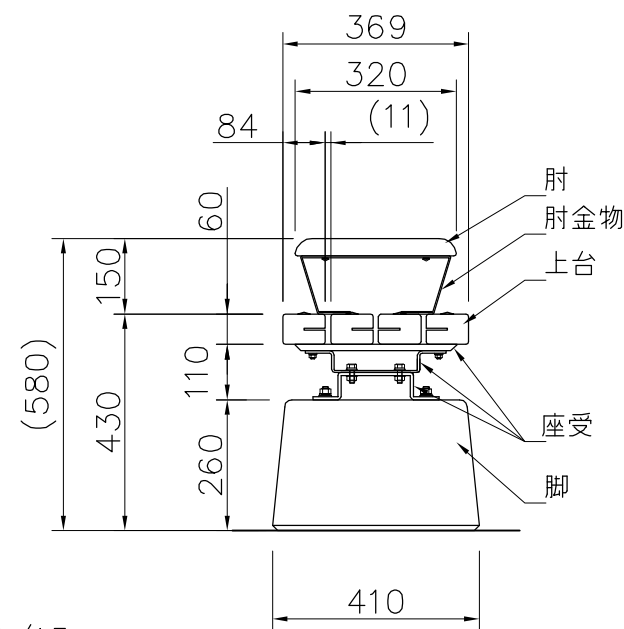


外観図 S=1/15



A部詳細図 S=1/3

- 上台 : ひのき材 AAC加圧注入防腐処理 抗菌防カビ仕様バイオサス(メープル)
- 座受 : アルミ押出型材 合成樹脂塗装(アースグレー)
t4.5x65平鋼
ジンクパウダー下地 合成樹脂塗装(アースグレー)
t6.0x65平鋼
ジンクパウダー下地 合成樹脂塗装(アースグレー)
- 肘木 : ひのき材 AAC加圧注入防腐処理 抗菌防カビ仕様バイオサス(メープル)
- 肘金物 : t3.2銅板
ジンクパウダー下地 合成樹脂塗装(アースグレー)
- 脚 : PCコンクリート
- 質量 : 78kg

※ISO9001 / ISO14001認証取得企業の製品とする。
 ※(一社)日本公園施設業協会 SPL表示認定企業製品とする。
 ※(一社)日本公園施設業協会団体賠償責任保険に加入した製品とする。

△	
△	
△	
△	



PROJECT	ベンチ	DATE	2022/04/15	SCALE	1/15	FILE NO.	
	EX-13430WM	DRAWN	上原	CHECKED	内野	APPROVED	山浦
		DWG. NO.	E3E2295-007				3