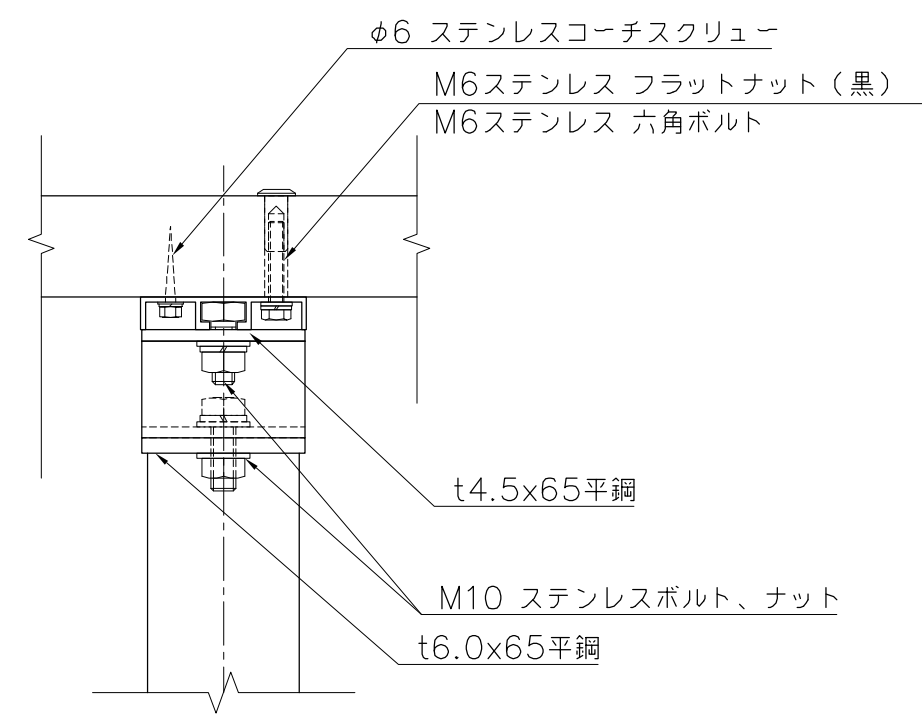
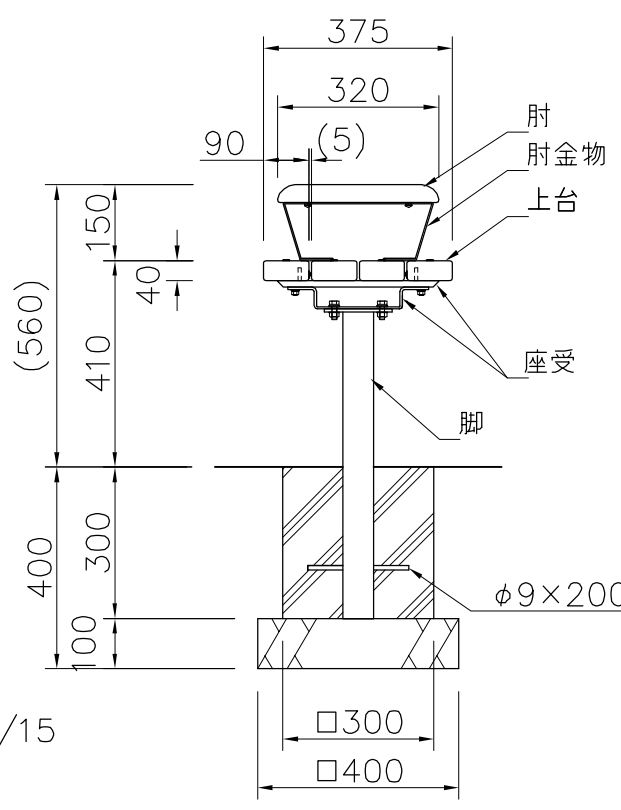


外観図 S=1/15



A部詳細図 S=1/3

- 上台 : REKWOOD2 (チャコール)
- 座受 : アルミ押出型材、合成樹脂塗装 (アースグレー)
t4.5×65平鋼、ジンクパウダー下地 合成樹脂塗装 (アースグレー)
- 肘 : REKWOOD2 (チャコール)
- 肘金物 : t3.2鋼板加工品 ジンクパウダー下地 合成樹脂塗装 (アースグレー)
- 脚 : □60×t2.3角鋼管、t6×65平鋼、ジンクパウダー下地
合成樹脂塗装 (アースグレー)
- 質量 : 43kg

※ISO9001 / ISO14001 認証取得企業の製品とする。
 ※(一社)日本公園施設業協会 SPL表示認定企業製品とする。
 ※(一社)日本公園施設業協会団体賠償責任保険に加入した製品とする。

△	
△	
△	
△	



PROJECT	ベンチ	DATE	2022/04/15	SCALE	1/15	FILE NO.
	EX-13435C2	DRAWN	上原	CHECKED	内野	APPROVED
		DWG. NO.	E3E2298-005			