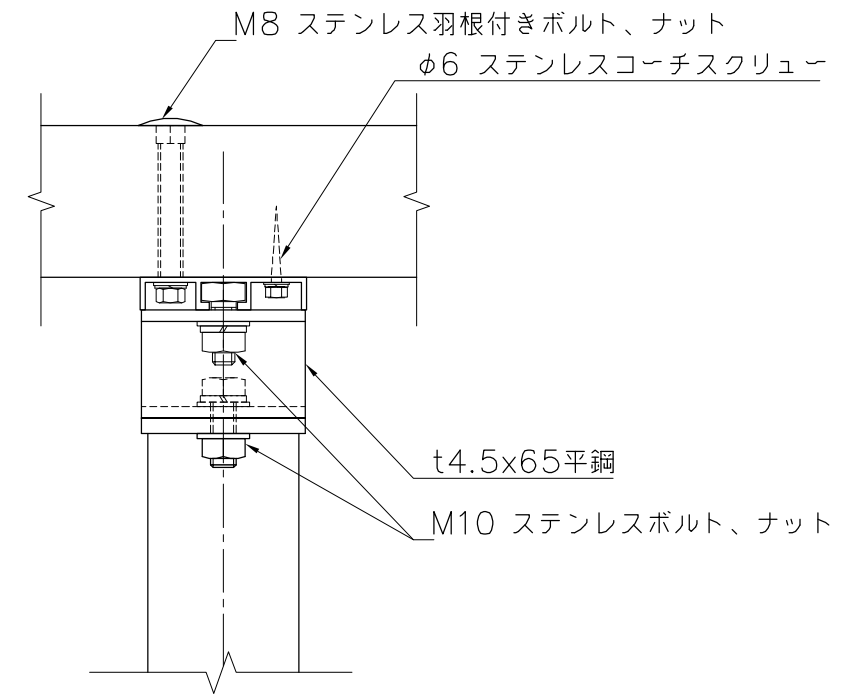
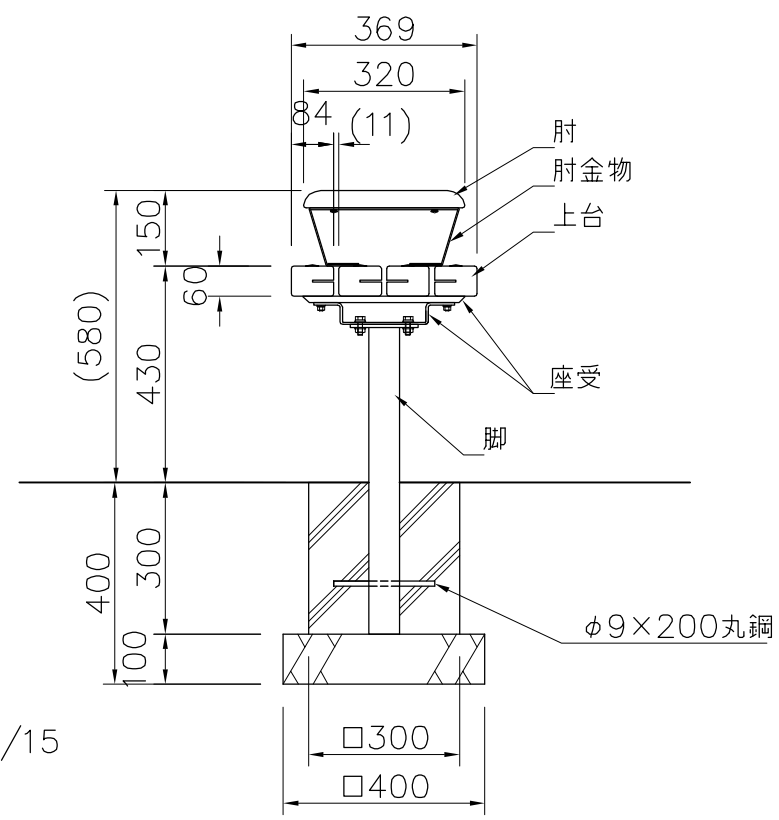


- 上台 : ひのき材 AAC加圧注入防腐処理 抗菌防カビ仕様ビオサス(メープル)
- 座受 : アルミ押出型材、合成樹脂塗装(アースグレー)
t4.5×65平鋼、ジンクパウダー下地 合成樹脂塗装(アースグレー)
- 肘 : ひのき材 AAC加圧注入防腐処理 抗菌防カビ仕様ビオサス(メープル)
- 肘金物 : t3.2鋼板加工品 ジンクパウダー下地 合成樹脂塗装(アースグレー)
- 脚 : □60×t2.3角鋼管、t6×65平鋼、ジンクパウダー下地
合成樹脂塗装(アースグレー)
- 質量 : 40kg

外観図 S=1/15



A部詳細図 S=1/3



※ISO9001 / ISO14001 認証取得企業の製品とする。
 ※(一社)日本公園施設業協会 SPL表示認定企業製品とする。
 ※(一社)日本公園施設業協会団体賠償責任保険に加入した製品とする。

	 KOTOBUKI CORPORATION	PROJECT	DATE	SCALE	FILE NO.	
		ベンチ	2022/04/15	1/15		
		EX-13435WM	DRAWN	CHECKED	APPROVED	
			上原	内野	山浦	
		DWG. NO.	E3E2301-005		3	