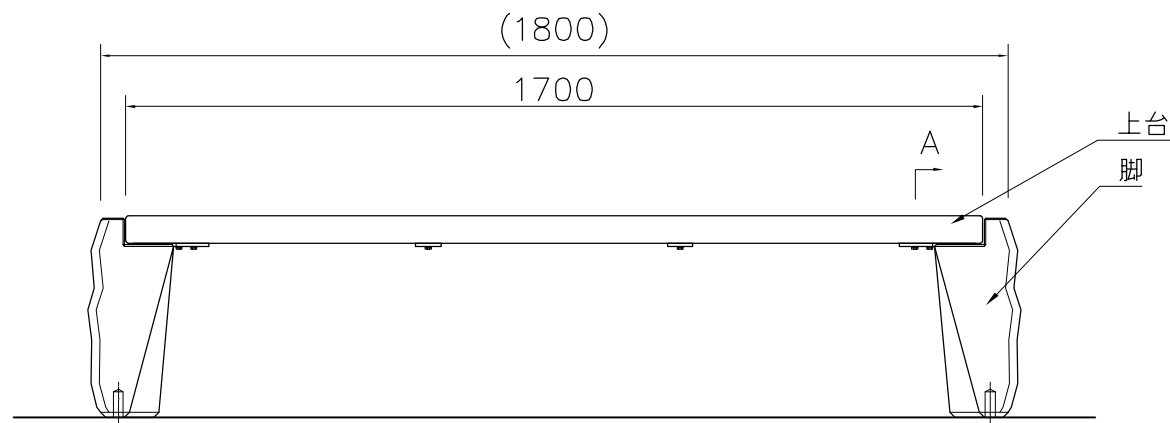
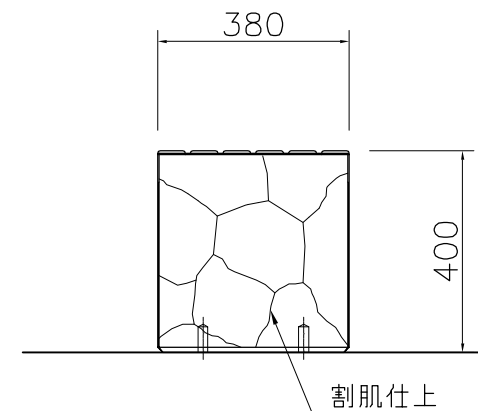


A断面詳細図 S=1/5



外観図 S=1/15

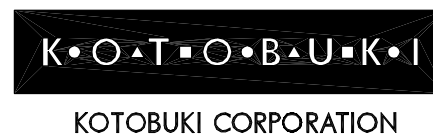


上台：ひのき材 AAC加圧注入防腐処理 抗菌防カビ仕様バイオサス（メープル）
 座受：t6.0鋼板 ジンクパウダー下地 合成樹脂塗装（アースグレー）
 脚：御影石（白）本磨き仕上 外側面／割り肌仕上
 質量：144kg

※注意
 ご使用中に、石の表面が剥がれる場合がありますが性質上問題はありません。

※ISO9001認証取得企業で品質管理された製品です。
 ※（一社）日本公園施設業協会 SPL表示認定企業の製造製品です。
 ※（一社）日本公園施設業協会の生産物賠償責任保険に加入した製品です。

△	
△	
△	
△	



PROJECT	DATE	SCALE	FILE NO.
ベンチ	2015/03/02	1/15	
EX-13601WM	DRAWN	CHECKED	APPROVED
	道明	土屋	上野山
	DWG. NO.		
	E3E2057-004	3	