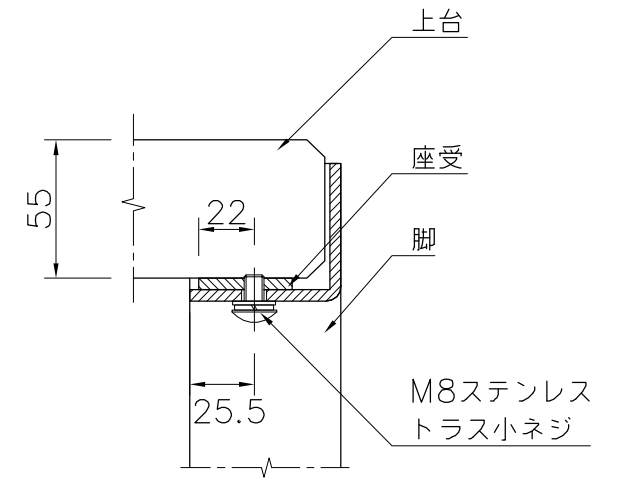
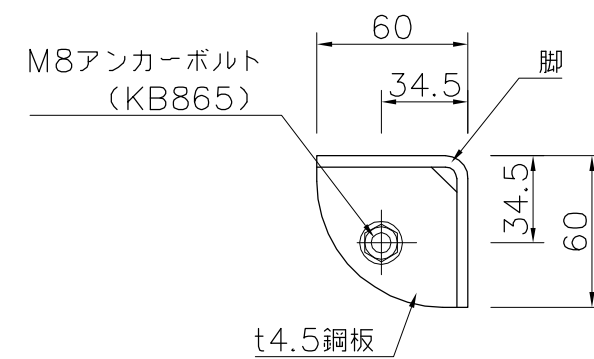


外観図 S=1/15



A断面詳細図 S=1/3

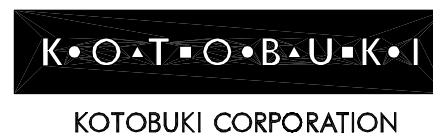


B断面詳細図 S=1/3

※ISO9001認証取得企業で品質管理された製品です。
 ※(一社)日本公園施設業協会 SPL表示認定企業の製造製品です。
 ※(一社)日本公園施設業協会の生産物賠償責任保険に加入した製品です。

上台：ひのき材 AAC加圧注入防腐処理
 座受：44x4.5平鋼 カチオン電着塗装 合成樹脂焼付塗装（オリオンシルバー）
 脚：t4.5鋼板 カチオン電着塗装 合成樹脂焼付塗装（オリオンシルバー）
 質量：22kg

△	
△	
△	
△	



PROJECT	ベンチ	DATE	2015/03/02	SCALE	1/15	FILE NO.	
	EX-13652H	DRAWN	道明	CHECKED	土屋	APPROVED	上野山
		DWG. NO.	E3E1552-002				3