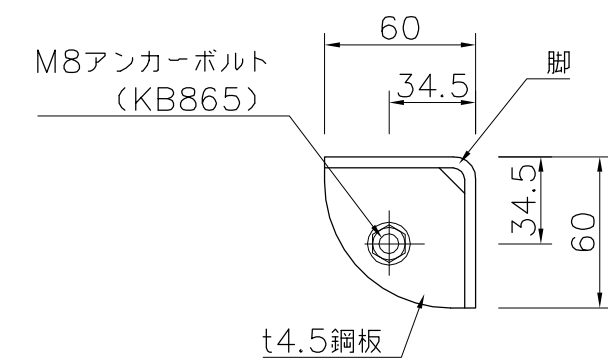
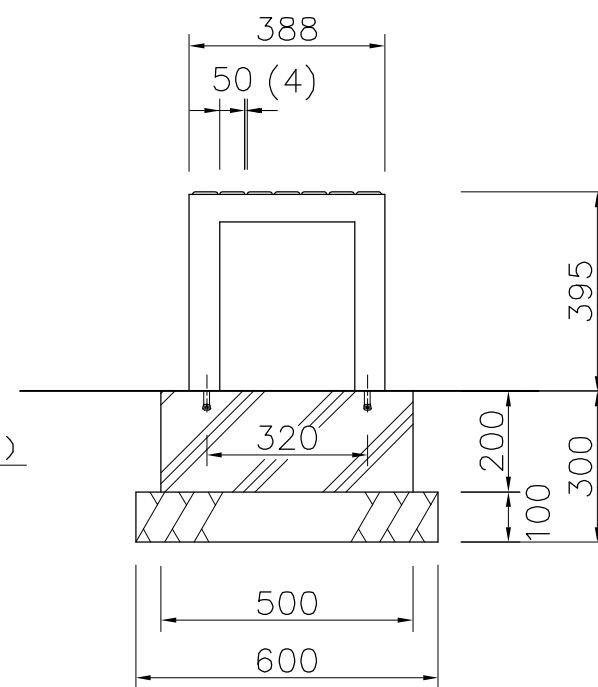
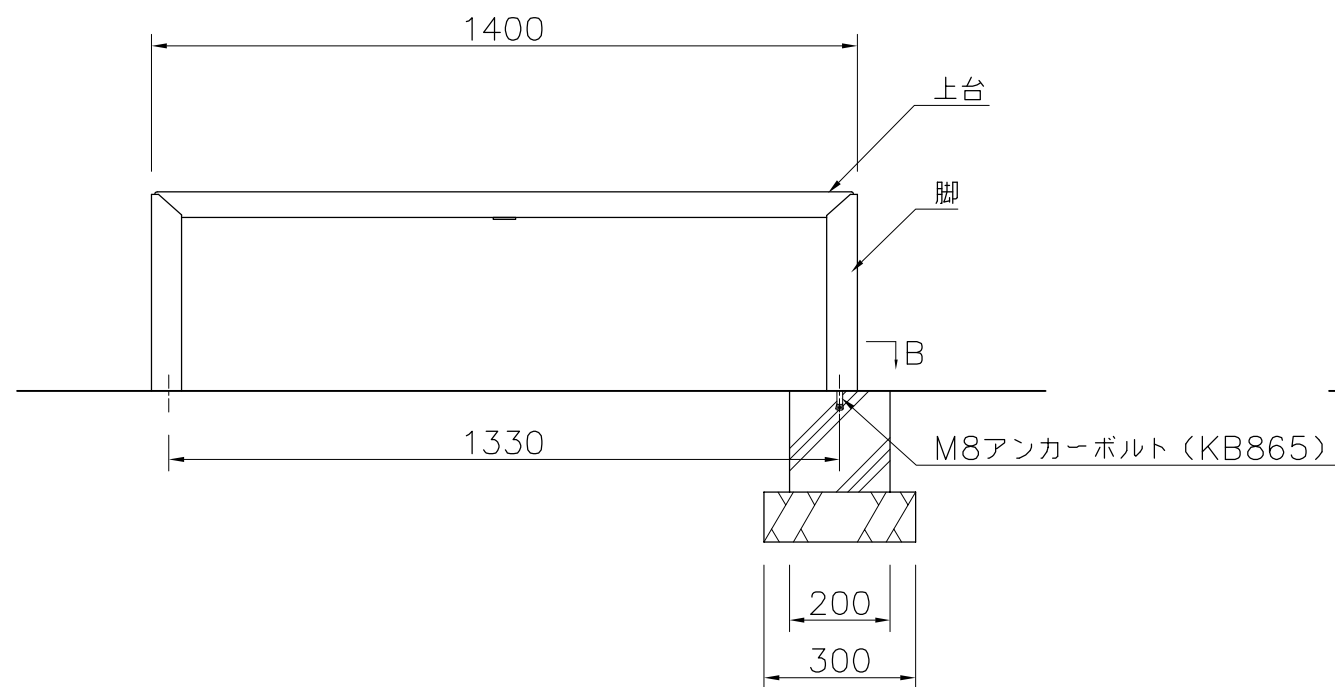


A断面詳細図 S=1/3



B断面詳細図 S=1/3

外観図 S=1/15

※ISO9001認証取得企業で品質管理された製品です。
 ※(一社)日本公園施設業協会 SPL表示認定企業の製造製品です。
 ※(一社)日本公園施設業協会の生産物賠償責任保険に加入した製品です。

上台: REKWOOD2 (レッド)
 座受: 44×t4.5、38×t3.0平鋼
 カチオン電着塗装 合成樹脂焼付塗装 (オリオンシルバー)
 脚: t4.5鋼板 カチオン電着塗装 合成樹脂焼付塗装 (オリオンシルバー)
 質量: 42kg

△	
△	
△	
△	



PROJECT	ベンチ	DATE	2015/03/02	SCALE	1/15	FILE NO.	
	EX-13655K2	DRAWN	道明	CHECKED	土屋	APPROVED	上野山
		DWG. NO.	E3E2318-002				3