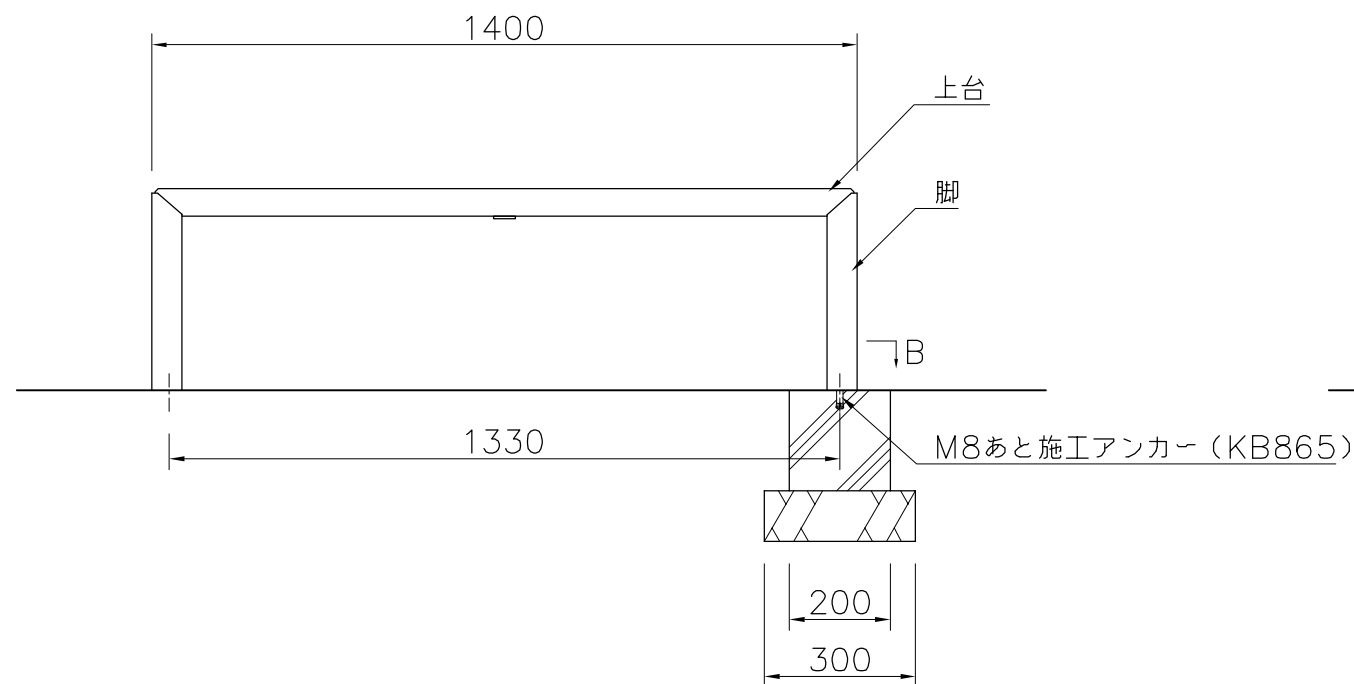
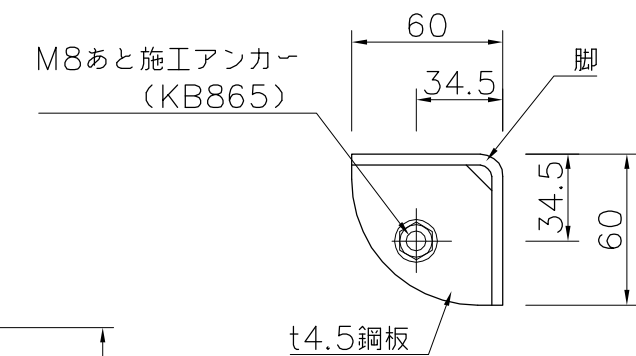
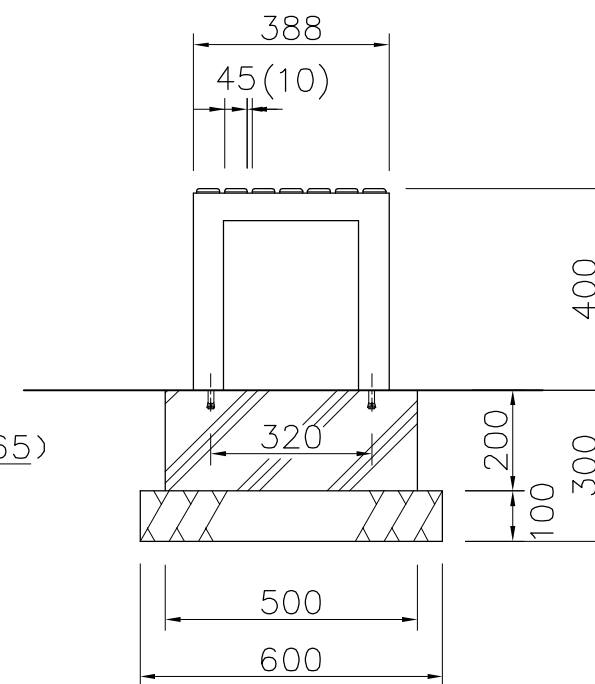


A断面詳細図 S=1/3



外観図 S=1/15



B断面詳細図 S=1/3

上台：ひのき材 AAC加圧注入防腐処理 抗菌防カビ仕様バイオサス（メープル）
 座受：44x4.5平鋼 カチオン電着塗装 合成樹脂焼付塗装（オリオンシルバー）
 脚：t4.5鋼板 カチオン電着塗装 合成樹脂焼付塗装（オリオンシルバー）
 質量：26kg

※ISO9001認証取得企業で品質管理された製品です。
 ※（一社）日本公園施設業協会 SPL表示認定企業の製造製品です。
 ※（一社）日本公園施設業協会の生産物賠償責任保険に加入した製品です。

△	
△	
△	
△	



PROJECT	DATE	SCALE	FILE NO.
ベンチ	2015/03/02	1/15	
EX-13655WM	DRAWN	CHECKED	APPROVED
	道明	土屋	上野山
	DWG. NO.		
	E3E2075-002	3	