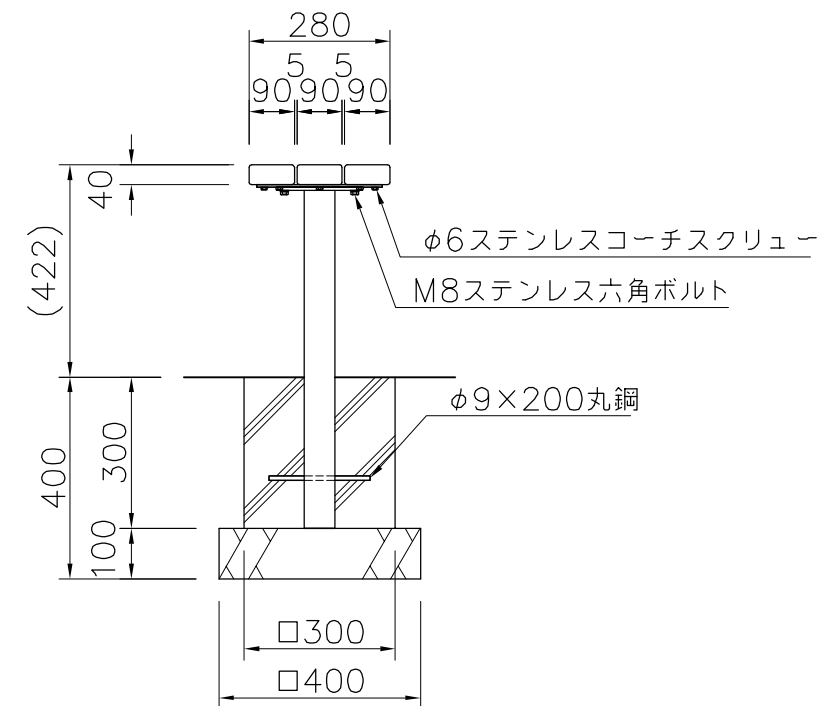
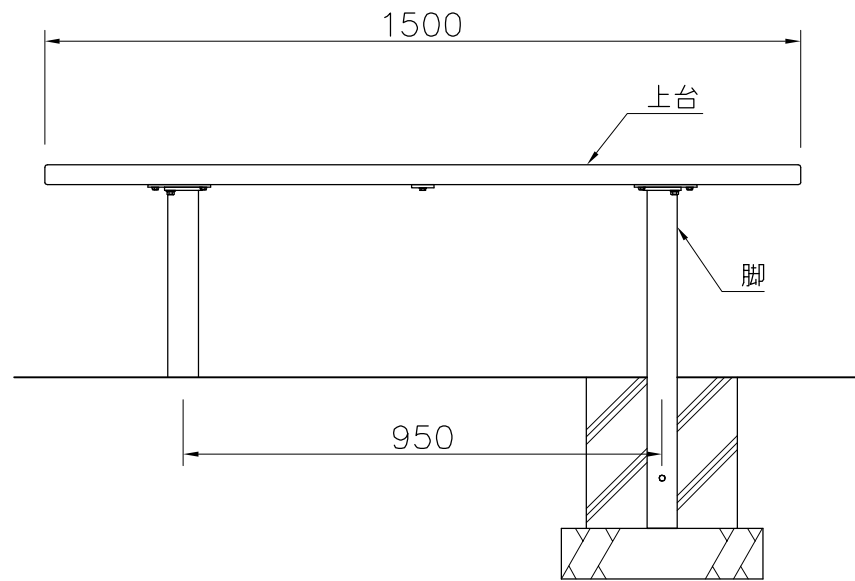


上台：REKWOOD2（チャコール）
 t4.5鋼板、t6×44平鋼
 電気亜鉛めっき下地 合成樹脂焼付塗装（ダークブラウン）
 脚：φ60.5×t3.8鋼管、t6鋼板、合成樹脂コーティング（ダークブラウン）
 質量：32kg

※ISO9001認証取得企業で品質管理された製品です。
 ※（一社）日本公園施設業協会 SPL表示認定企業の製造製品です。
 ※（一社）日本公園施設業協会の生産物賠償責任保険に加入した製品です。



外観図 S=1/15

△	
△	
△	
△	



PROJECT	ベンチ
	EX-13746C2

DATE	2015/03/02	SCALE	1/15	FILE NO.
DRAWN	道明	CHECKED	土屋	APPROVED
				上野山
DWG. NO.	E3E2321-003			3