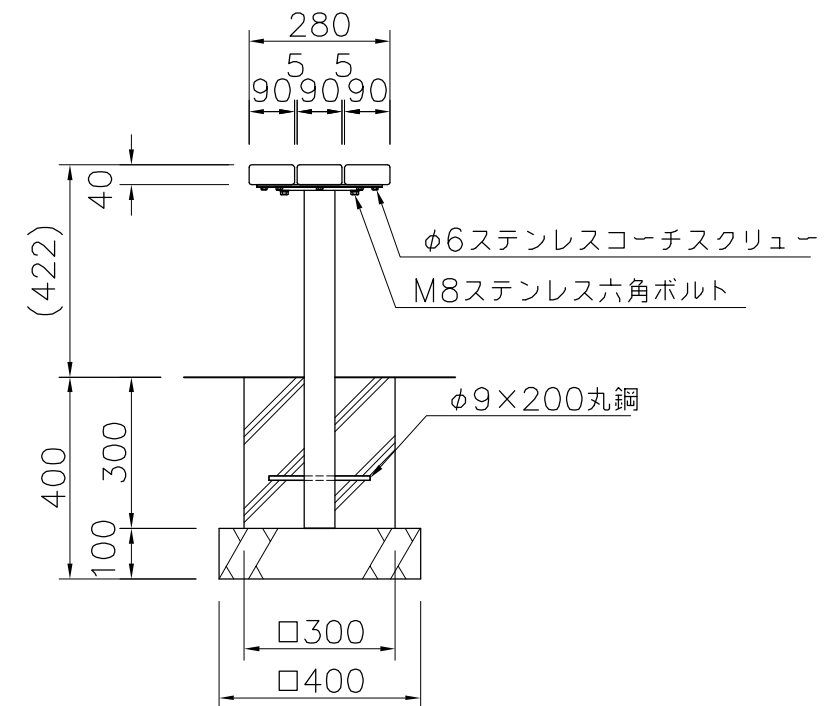
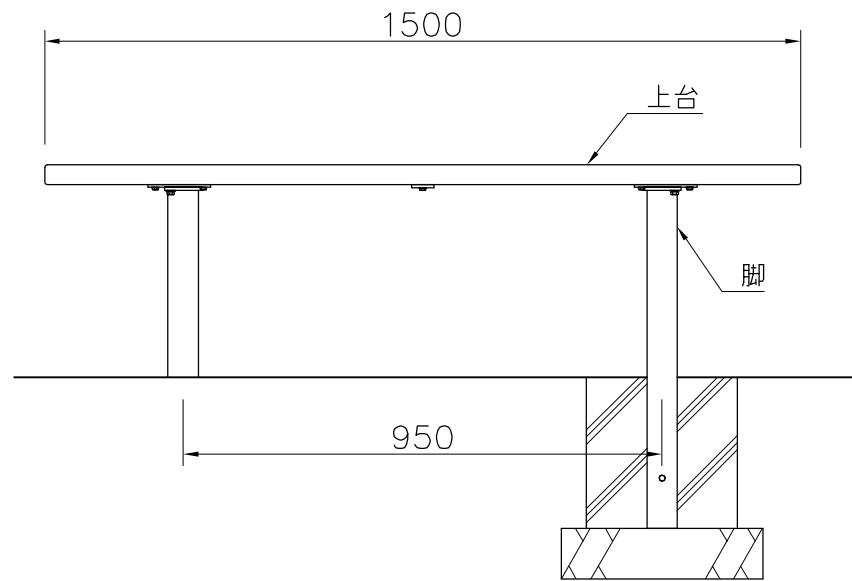


上台 : REKWOOD2 (レッド)  
 t4.5鋼板、t6×44平鋼  
 電気亜鉛めっき下地 合成樹脂焼付塗装 (ダークブラウン)  
 脚 : φ60.5×t3.8鋼管、t6鋼板、合成樹脂コーティング (ダークブラウン)  
 質量 : 32kg

※ISO9001認証取得企業で品質管理された製品です。  
 ※(一社)日本公園施設業協会 SPL表示認定企業の製造製品です。  
 ※(一社)日本公園施設業協会の生産物賠償責任保険に加入した製品です。



外観図 S=1/15

△	
△	
△	
△	



PROJECT	DATE	SCALE	FILE NO.
ベンチ	2015/03/02	1/15	
EX-13746K2	DRAWN	CHECKED	APPROVED
	道明	土屋	上野山
	DWG. NO. E3E2322-003		3