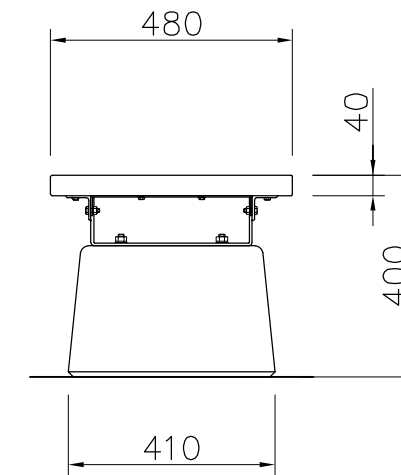
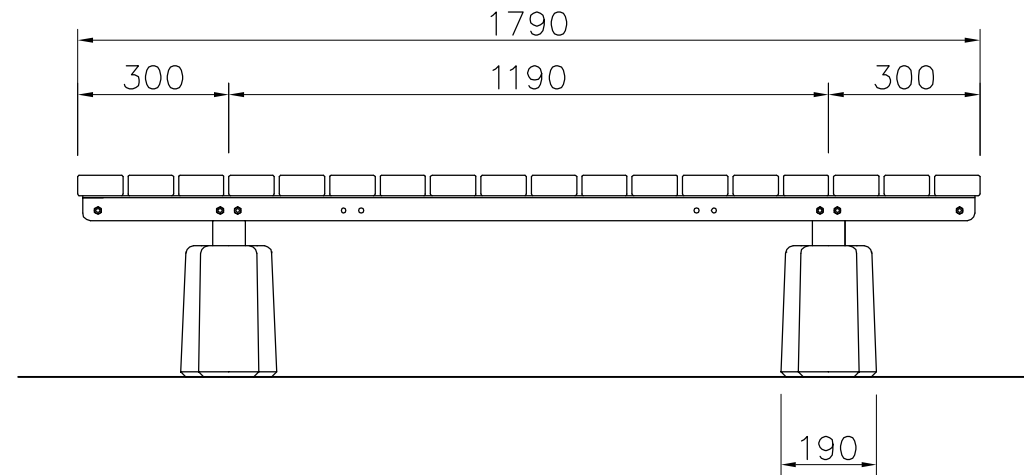


詳細図 S=1/5



外観図 S=1/15

上台：REKWOOD2（チャコール）  
脚：PCコンクリート  
質量：124kg

※金物塗装仕様：電気亜鉛メッキ下地 合成樹脂塗装仕上（ダークブラウン）  
※ISO9001認証取得企業で品質管理された製品です。  
※（一社）日本公園施設業協会 SPL表示認定企業の製造製品です。  
※（一社）日本公園施設業協会の生産物賠償責任保険に加入した製品です。

△	
△	
△	
△	



PROJECT	DATE	SCALE	FILE NO.
ベンチ	2018/11/30	1/15	
EX-13910C2	DRAWN	CHECKED	APPROVED
	船生	河野	上地
	DWG. NO.	E3E2341-004	