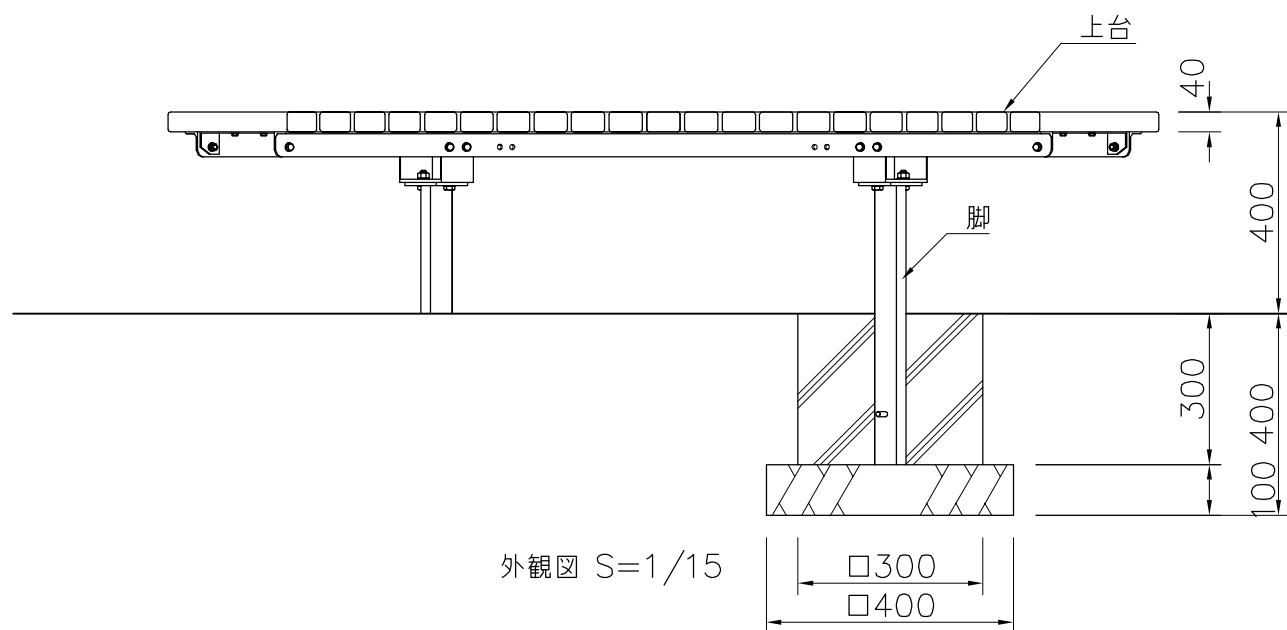


詳細図 S=1/5

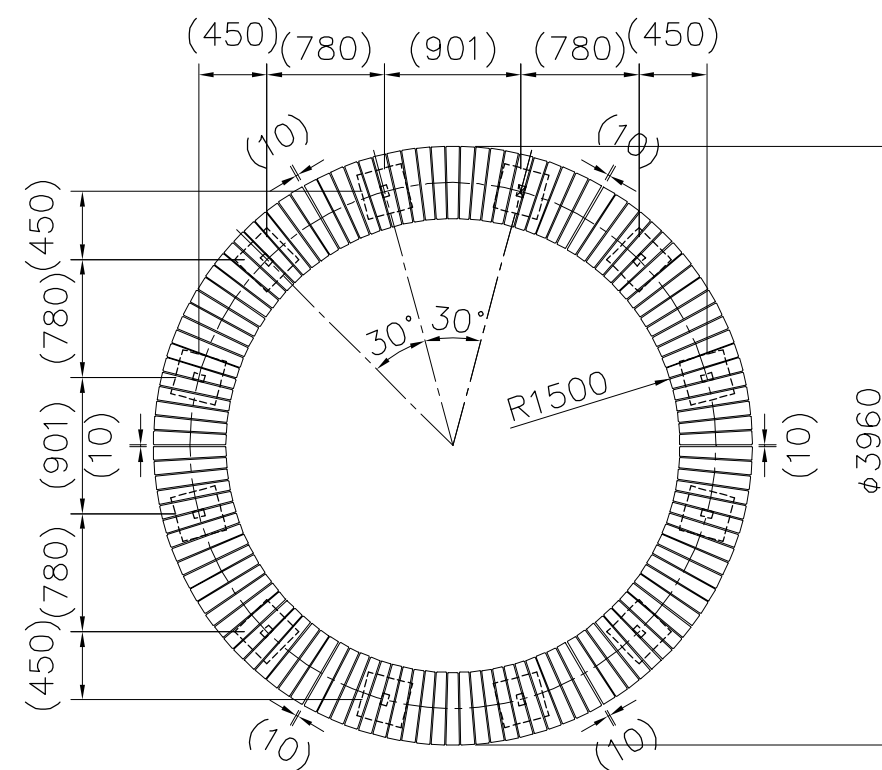


外観図 S=1/15

上台：上台：ひのき材 AAC加圧注入防汚処理
 脚：75×45×t3.2角鋼管
 質量：50kg

※金物塗装仕様：電気亜鉛メッキ下地 合成樹脂塗装仕上（ダークブラウン）

※ISO9001認証取得企業で品質管理された製品です。
 ※（一社）日本公園施設業協会 SPL表示認定企業の製造製品です。
 ※（一社）日本公園施設業協会の生産物賠償責任保険に加入した製品です。



6基配置図 S=1/50

△	
△	
△	
△	



PROJECT	DATE	SCALE	FILE NO.
ベンチ	2015/03/02	1/15	
EX-13925H	DRAWN	CHECKED	APPROVED
	道明	土屋	上野山
	DWG. NO.	E3E2354-003	