

外観図 S=1/15

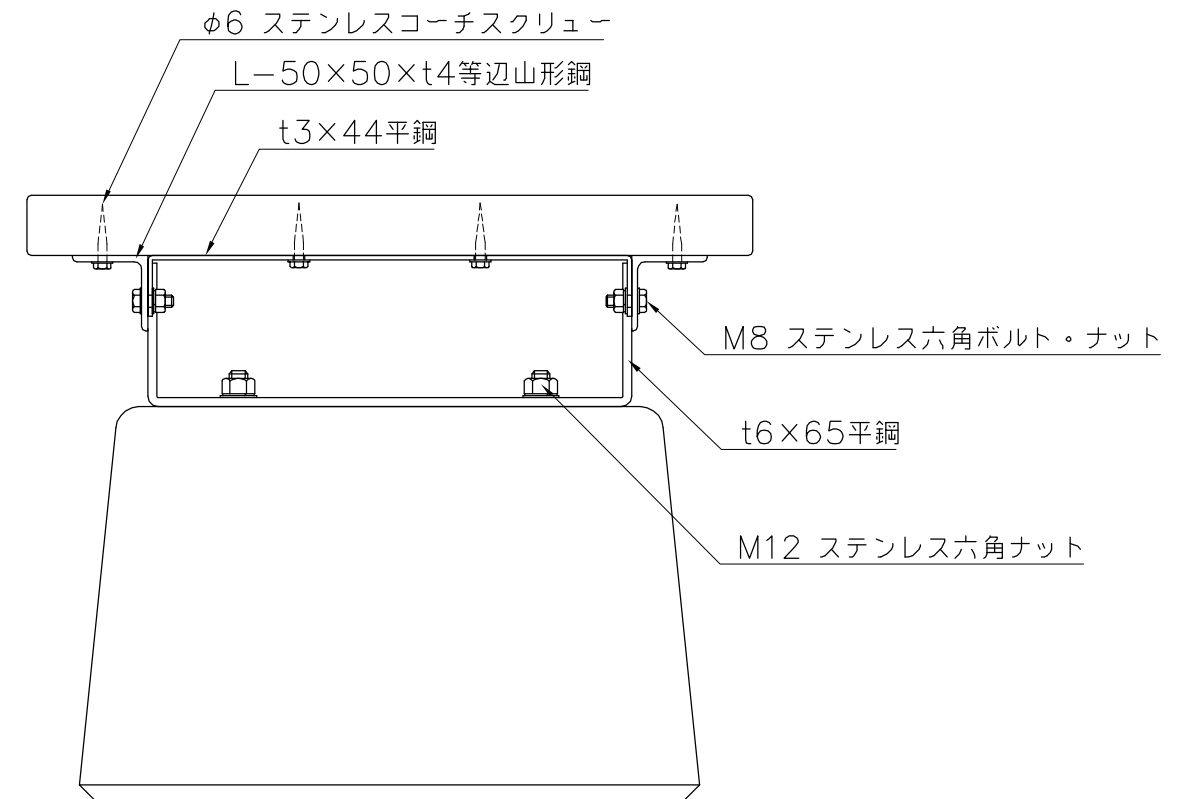
上台：REKWOOD2（レッド）
脚：PCコンクリート
質量：133kg

※金物塗装仕様：電気亜鉛メッキ下地 合成樹脂塗装仕上（ダークブラウン）

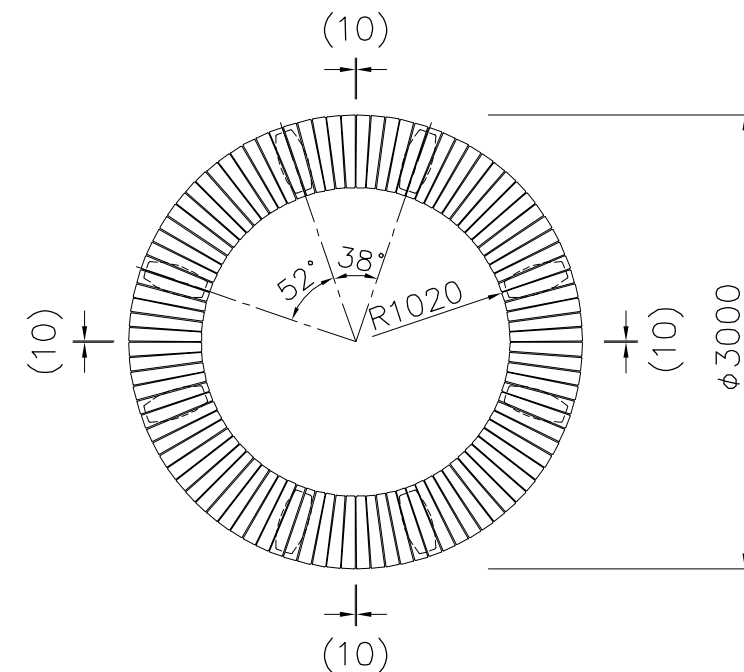
※ISO9001認証取得企業で品質管理された製品です。

※（一社）日本公園施設業協会 SPL表示認定企業の製造製品です。

※（一社）日本公園施設業協会の生産物賠償責任保険に加入した製品です。



詳細図 S=1/5



4基配置図 S=1/50

△	
△	
△	
△	



PROJECT	DATE	SCALE	FILE NO.
サークルベンチ	2018/11/30	1/15	
EX-13930K2	DRAWN 船生	CHECKED 河野	APPROVED 上地
	DWG. NO.	E3E2359-004	