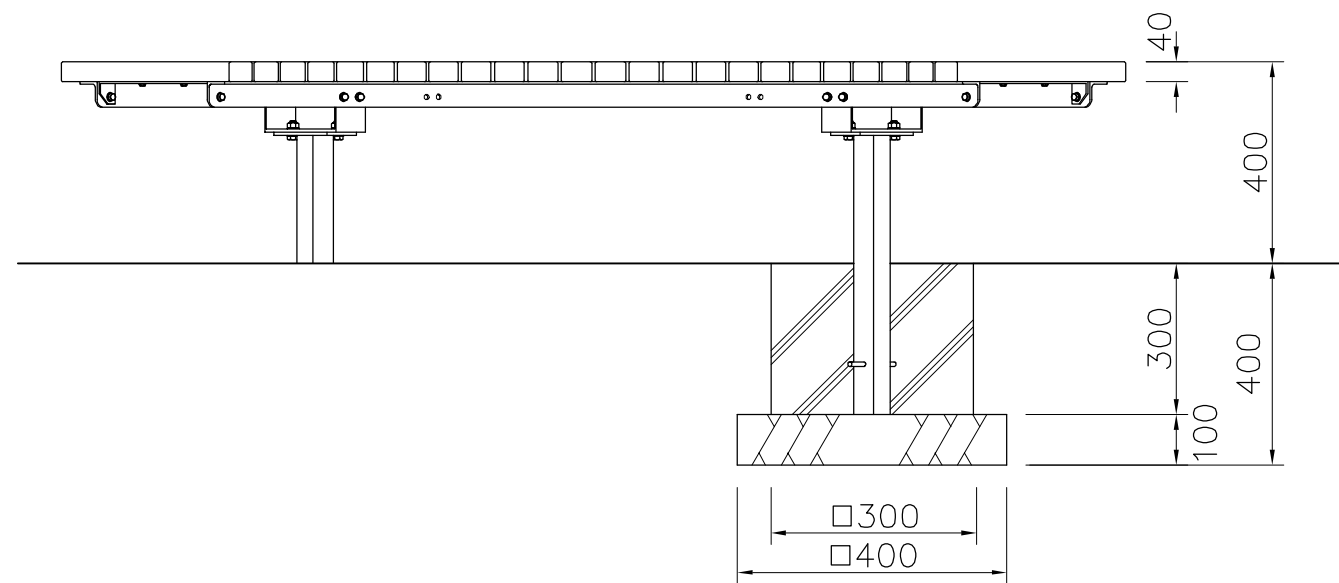


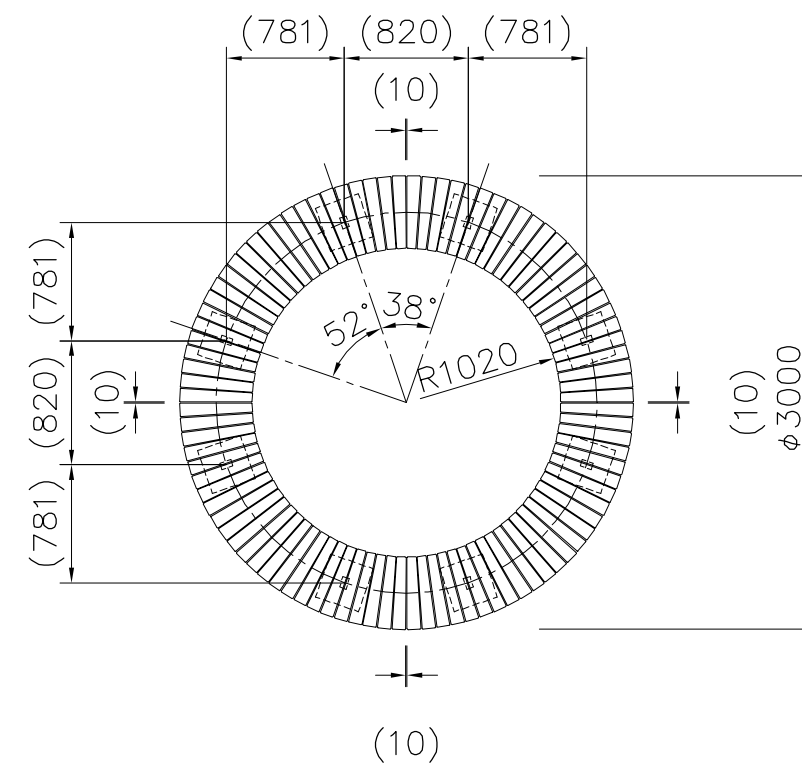
詳細図 S=1/5



上台：ひのき材 AAC加圧注入防腐処理 抗菌防カビ仕様ビオサス（メープル）
 脚：75×45×t3.2角鋼管
 質量：53kg

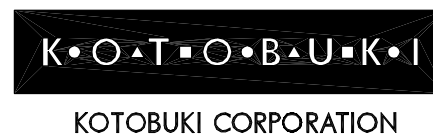
※金物塗装仕様：電気亜鉛メッキ下地 合成樹脂塗装仕上（ダークブラウン）

※ISO9001認証取得企業で品質管理された製品です。
 ※（一社）日本公園施設業協会 SPL表示認定企業の製造製品です。
 ※（一社）日本公園施設業協会の生産物賠償責任保険に加入した製品です。



4基配置図 S=1/50

△	
△	
△	
△	



PROJECT	DATE	SCALE	FILE NO.
ベンチ	2015/03/02	1/15	
EX-13935WM	DRAWN	CHECKED	APPROVED
	道明	土屋	上野山
	DWG. NO.	E3E2364-003	