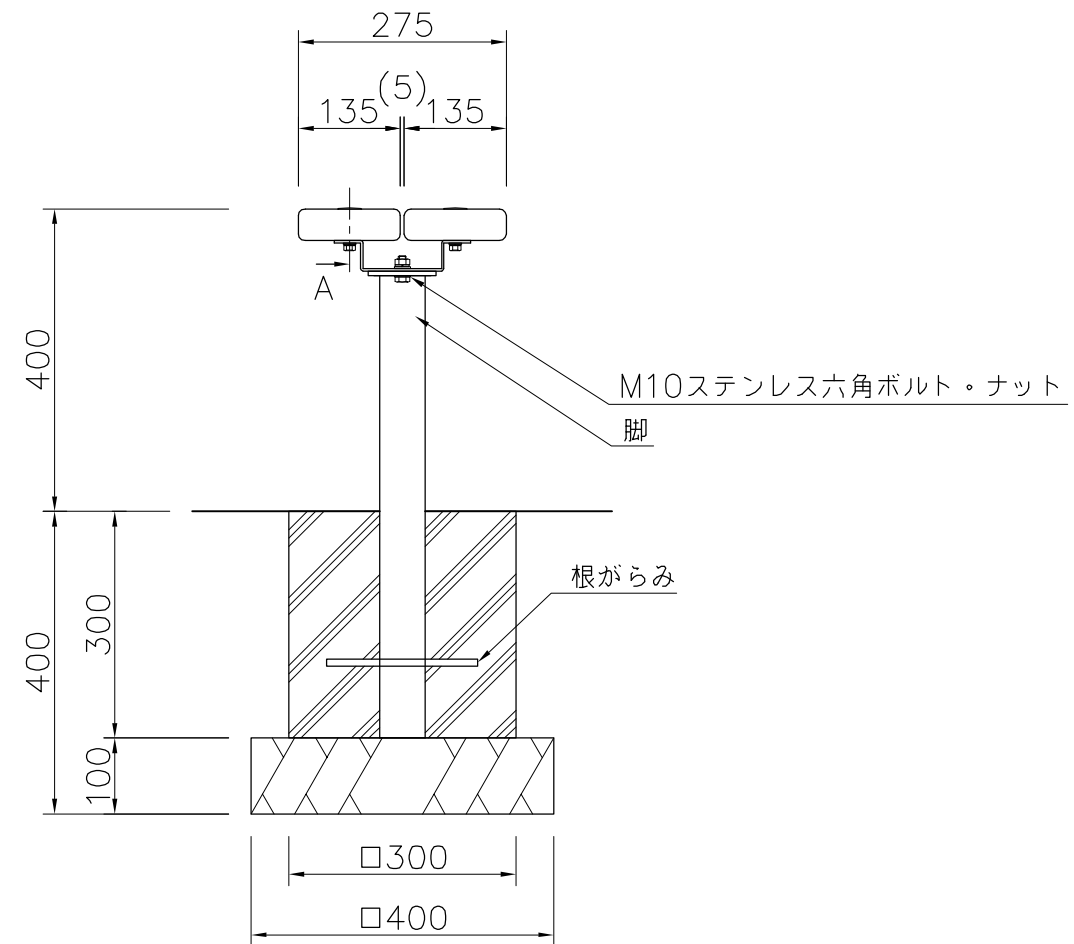
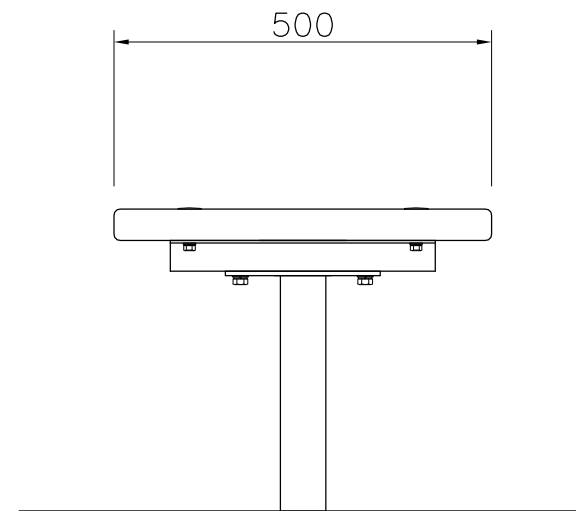


A部断面図 S=1/3



外観図 S=1/10

- 上台 : ひのき材 AAC加圧注入防腐処理
- 受金物 : t3.2鋼板 カチオン電着塗装 合成樹脂焼付塗装(ダークブラウン)
- 脚 : □60×t2.3角鋼管 t6.0鋼板
カチオン電着塗装 合成樹脂焼付塗装(ダークブラウン)
- 根がらみ : φ9×200丸鋼
- 質量 : 9kg

※ISO9001認証取得企業で品質管理された製品です。
 ※(一社)日本公園施設業協会 SPL表示認定企業の製造製品です。
 ※(一社)日本公園施設業協会の生産物賠償責任保険に加入した製品です。

| | |
|---|--|
| △ | |
| △ | |
| △ | |
| △ | |



| | | | |
|-----------|-------------|---------|----------|
| PROJECT | DATE | SCALE | FILE NO. |
| ベンチ | 2015/03/02 | 1/10 | |
| EX-14093H | DRAWN | CHECKED | APPROVED |
| | 道明 | 土屋 | 上野山 |
| | DWG. NO. | | |
| | E3E2378-002 | 3 | |