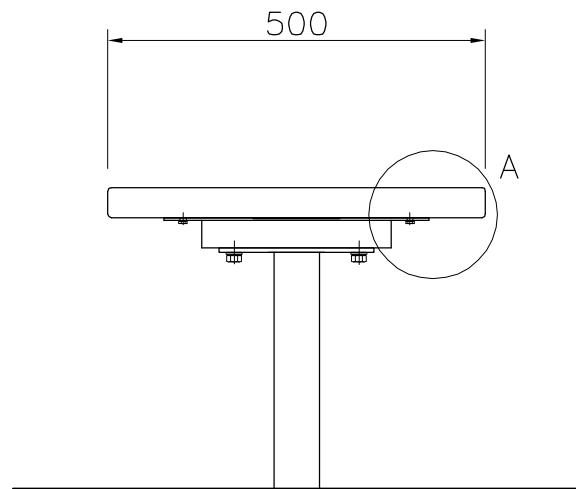
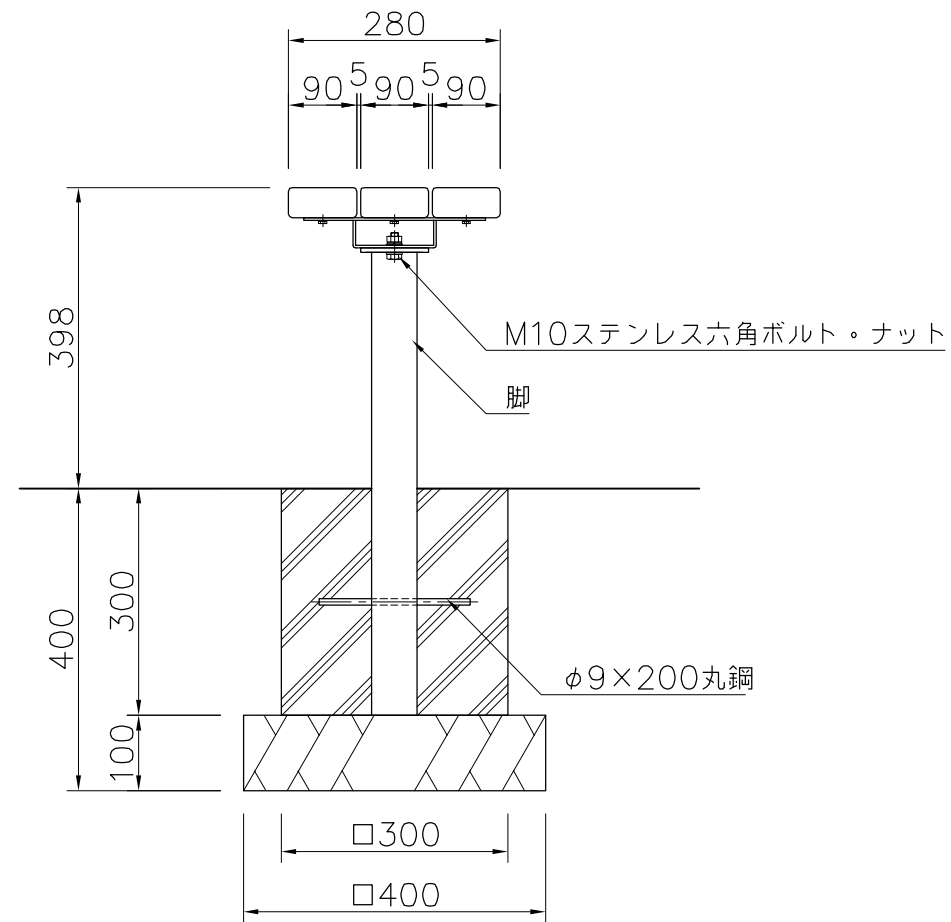


A部詳細図 S=1/3



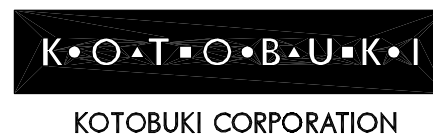
外観図 S=1/10



上台 : REKWOOD2 (レッド)
 受金物 : t3.2鋼板 カチオン電着下地 合成樹脂焼付塗装 (ダークブラウン)
 脚 : □60×t2.3角鋼管、t6.0鋼板 カチオン電着下地 合成樹脂焼付塗装 (ダークブラウン)
 質量 : 14kg

※ISO9001認証取得企業で品質管理された製品です。
 ※(一社)日本公園施設業協会 SPL表示認定企業の製造製品です。
 ※(一社)日本公園施設業協会の生産物賠償責任保険に加入した製品です。

△	
△	
△	
△	



PROJECT	DATE	SCALE	FILE NO.
ベンチ	2015/03/02	1/10	
EX-14093K2	DRAWN	CHECKED	APPROVED
	道明	土屋	上野山
	DWG. NO.	E3E2379-003	
			3