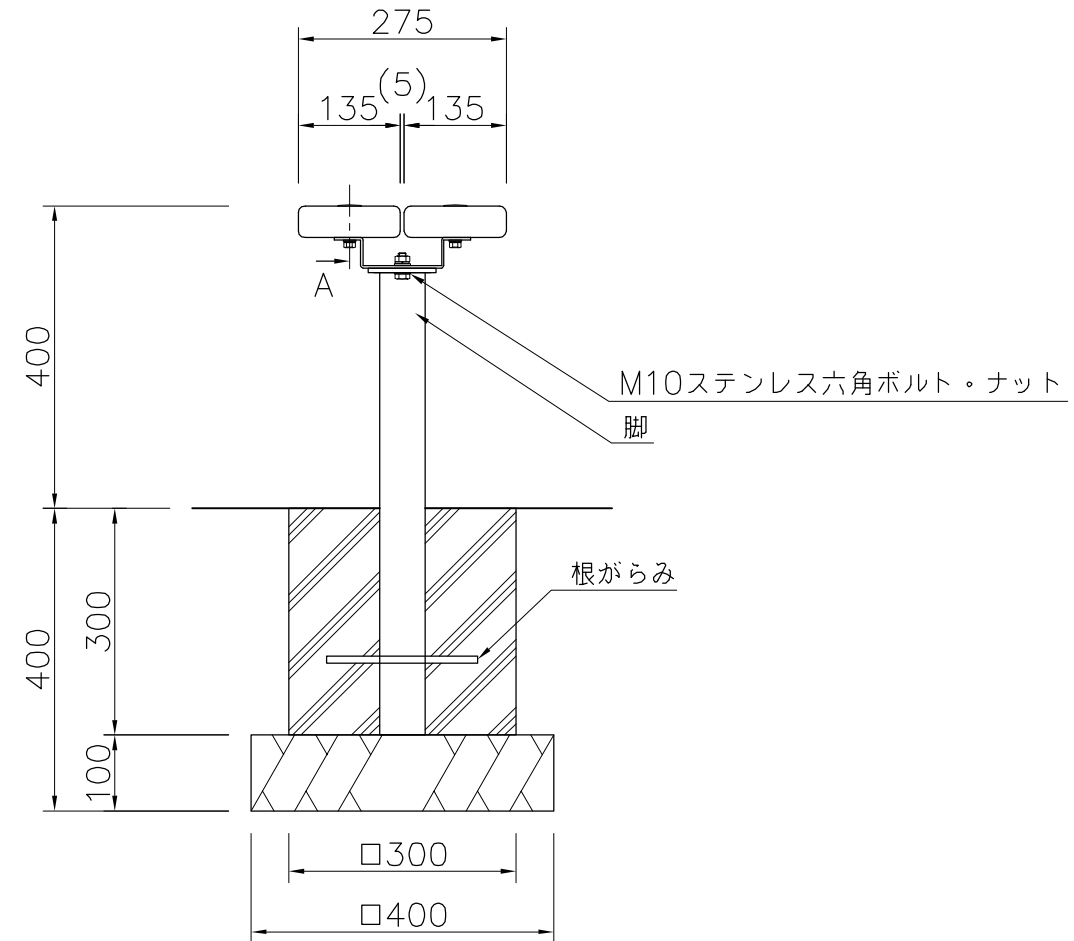
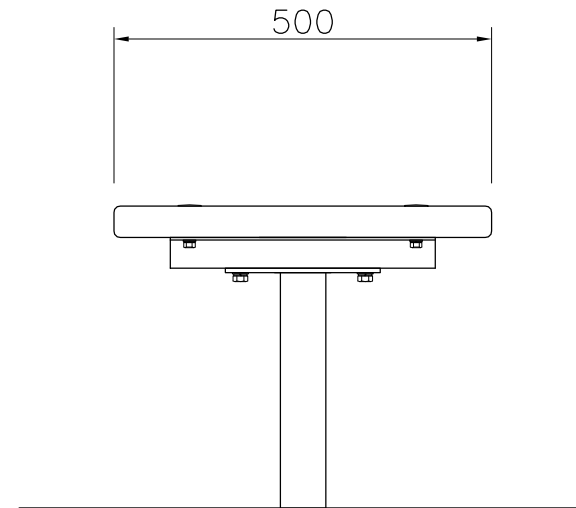


A部断面図 S=1/3



外観図 S=1/10

- 上台 : ひのき材 AAC加圧注入防腐処理 抗菌防カビ仕様バイオサス(メープル)
- 受金物 : t3.2鋼板 カチオン電着塗装 合成樹脂焼付塗装(ダークブラウン)
- 脚 : □60×t2.3角鋼管 t6.0鋼板
カチオン電着塗装 合成樹脂焼付塗装(ダークブラウン)
- 根がらみ : φ9×200丸鋼
- 質量 : 9kg

※ISO9001認証取得企業で品質管理された製品です。
 ※(一社)日本公園施設業協会 SPL表示認定企業の製造製品です。
 ※(一社)日本公園施設業協会の生産物賠償責任保険に加入した製品です。

△	
△	
△	
△	



PROJECT	DATE	SCALE	FILE NO.
ベンチ	2015/03/02	1/10	
EX-14093WM	DRAWN	CHECKED	APPROVED
	道明	土屋	上野山
	DWG. NO.		
	E3E2380-002	3	