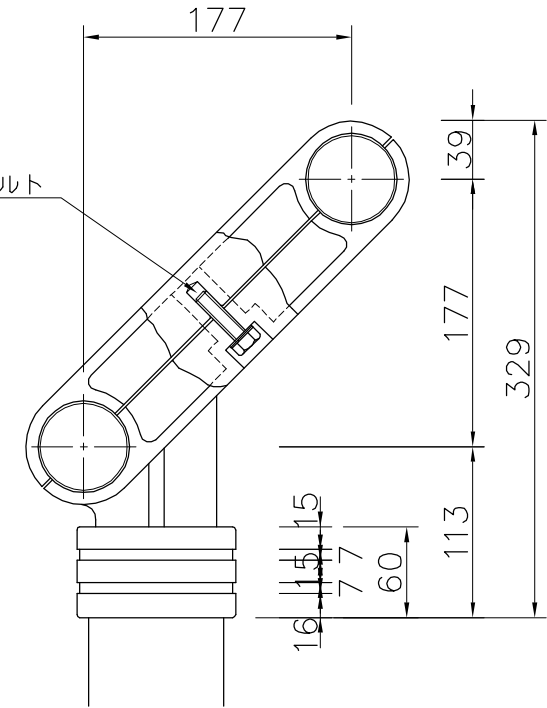
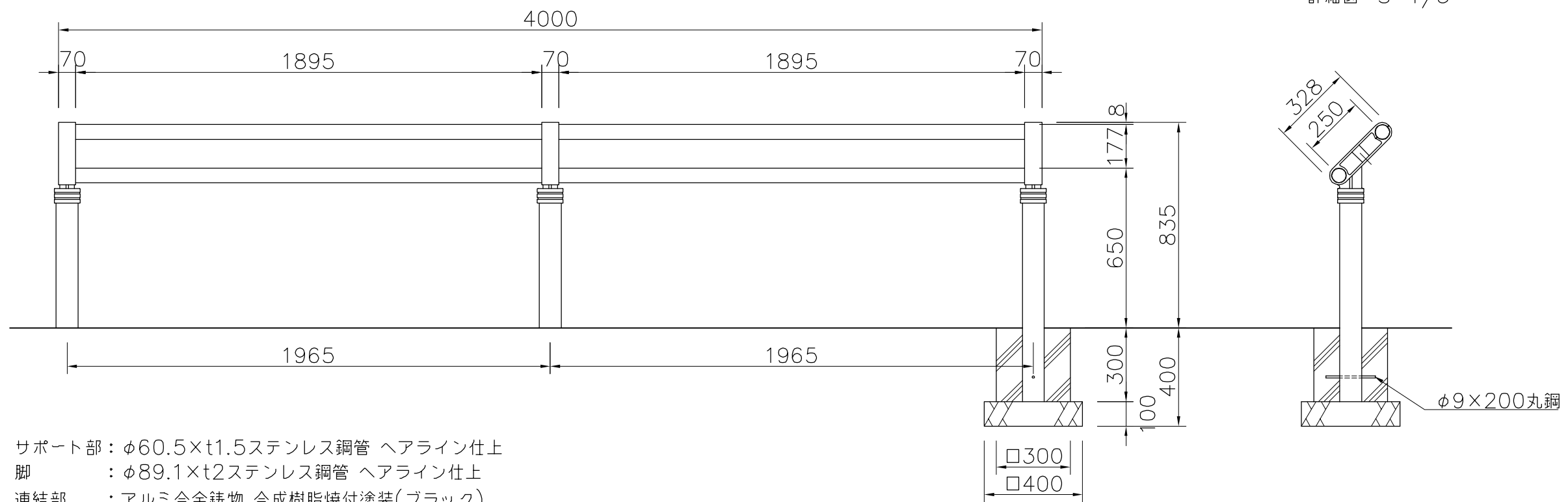


M10×40ステンレス六角ボルト



詳細図 S=1/5



サポート部 : φ60.5×t1.5ステンレス鋼管 ヘアライン仕上
 脚 : φ89.1×t2ステンレス鋼管 ヘアライン仕上
 連結部 : アルミ合金鋳物 合成樹脂焼付塗装(ブラック)
 質量 : 27kg

※ISO9001認証取得企業で品質管理された製品です。
 ※(一社)日本公園施設業協会 SPL表示認定企業の製造製品です。
 ※(一社)日本公園施設業協会の生産物賠償責任保険に加入した製品です。

△	
△	
△	
△	



PROJECT	DATE	SCALE	FILE NO.
サポーター	2015/03/02	1/20	
EX-15101	DRAWN	CHECKED	APPROVED
	道明	土屋	上野山
	DWG. NO.		
	E3E0665-004	3	