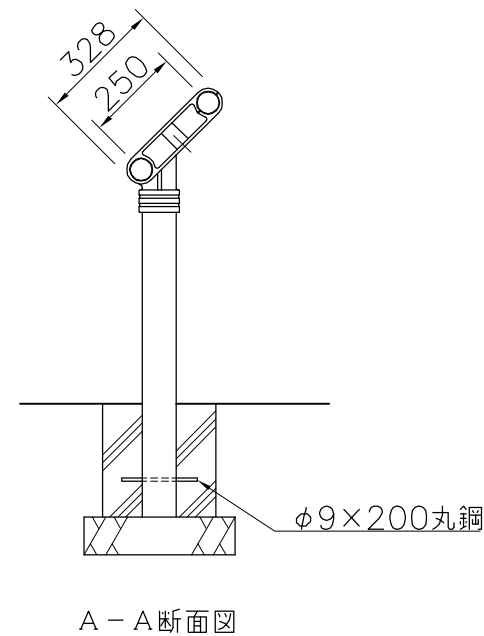
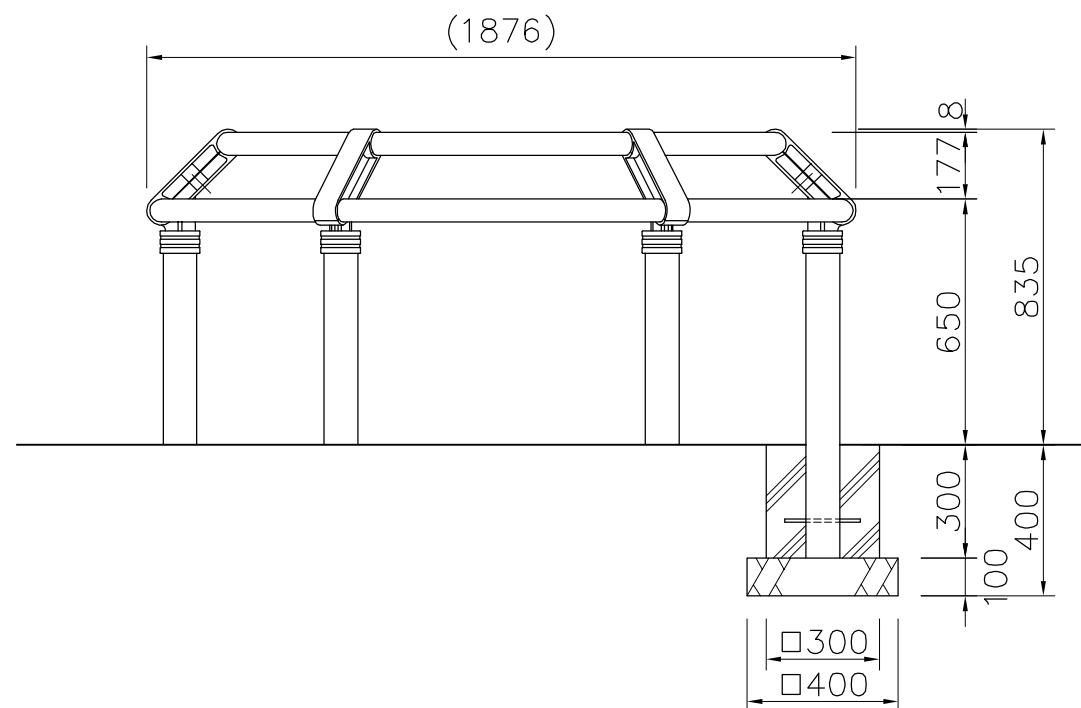


詳細図 S=1/5



サポート部：φ60.5×t1.5ステンレス鋼管 ヘアライン仕上
 脚：φ89.1×t2ステンレス鋼管 ヘアライン仕上
 連結部：アルミ合金鋳物 合成樹脂焼付塗装(ブラック)
 質量：36kg

※ISO9001認証取得企業で品質管理された製品です。
 ※(一社)日本公園施設業協会 SPL表示認定企業の製造製品です。
 ※(一社)日本公園施設業協会の生産物賠償責任保険に加入した製品です。

△		
△		
△		
△		



PROJECT	
サポーター	
EX-15110	

DATE	2015/03/02	SCALE	1/20	FILE NO.	
DRAWN	道明	CHECKED	土屋	APPROVED	上野山
DWG. NO.	E3E0666-004				3