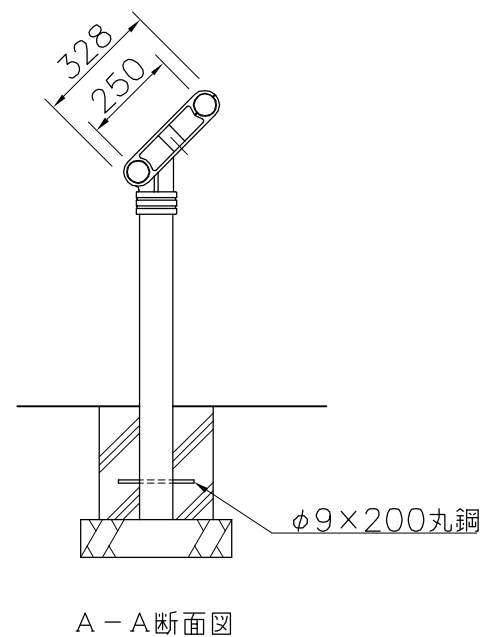
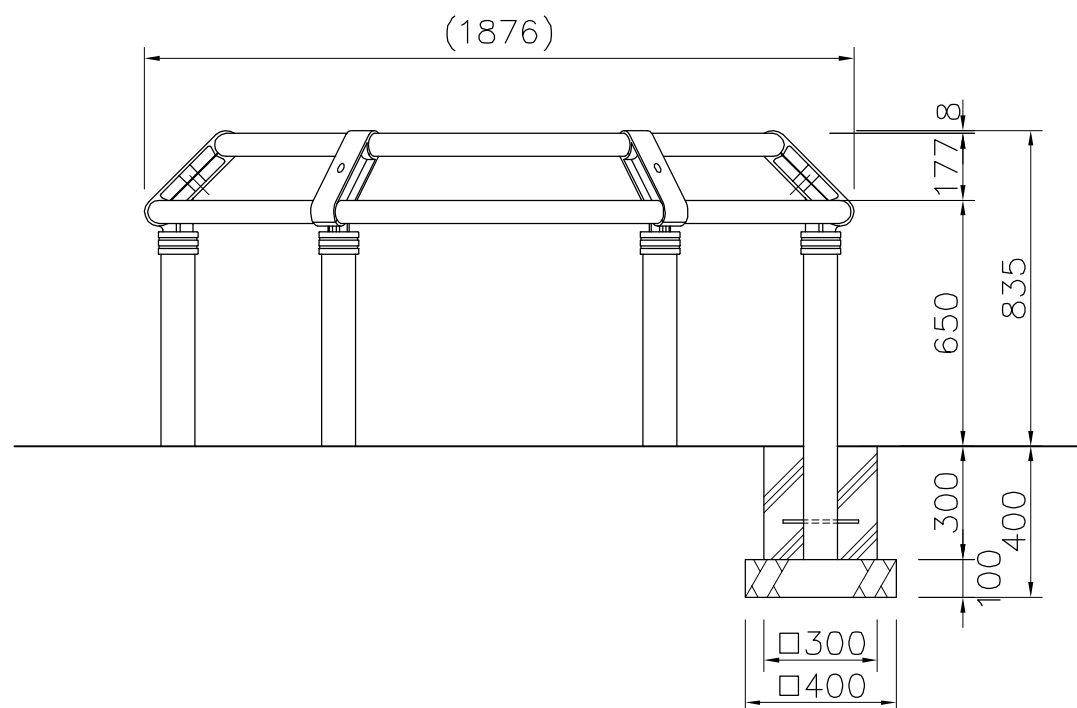


詳細図 S=1/5



サポート部：φ60.5×t1.5ステンレス鋼管 ヘアライン仕上  
 脚：φ89.1×t2ステンレス鋼管 ヘアライン仕上  
 連結部：アルミ合金鋳物 合成樹脂焼付塗装(ブラック)  
 質量：60kg

※ISO9001認証取得企業で品質管理された製品です。  
 ※(一社)日本公園施設業協会 SPL表示認定企業の製造製品です。  
 ※(一社)日本公園施設業協会の生産物賠償責任保険に加入した製品です。

△	
△	
△	
△	



PROJECT	DATE	SCALE	FILE NO.
サポーター	2015/03/02	1/20	
EX-15111	DRAWN	CHECKED	APPROVED
	道明	土屋	上野山
	DWG. NO.		
	E3E0667-004	3	