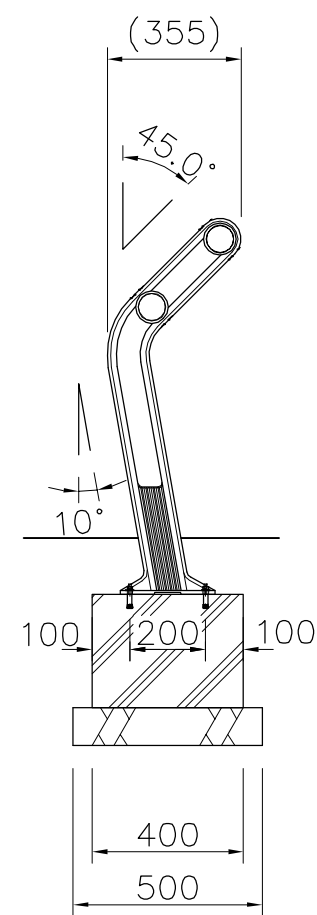
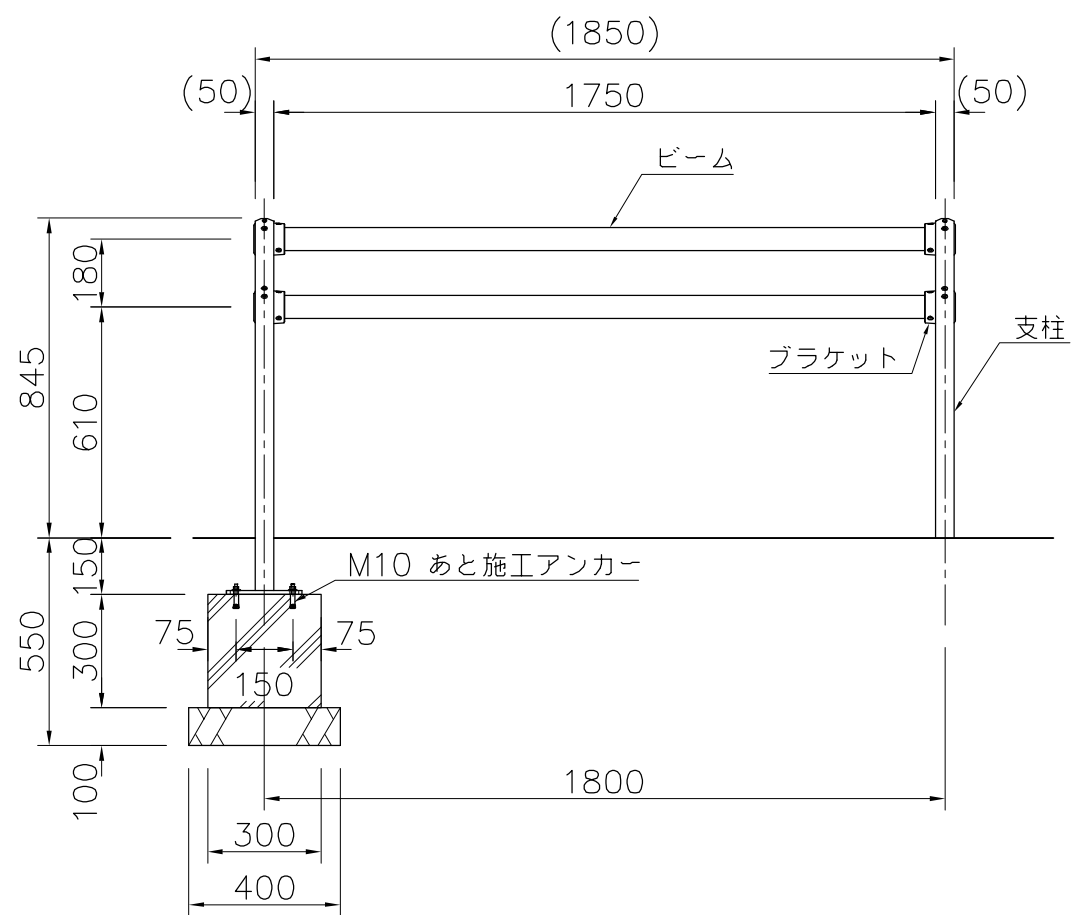


ビーム :  $\phi 60.5 \times t 2.0$  ステンレス鋼管 ヘアライン仕上  
 支柱 : アルミ合金鋳物 合成樹脂塗装 (アースグレー)  
 ブラケット : アルミ合金鋳物 合成樹脂塗装 (アースグレー)  
 質量 : 29kg

※ISO9001 認証取得企業で品質管理された製品です。  
 ※(一社) 日本公園施設業協会 SPL表示認定企業の製造製品です。  
 ※(一社) 日本公園施設業協会の生産物賠償責任保険に加入した製品です。



外観図 S=1/20

	_____	 <b>KOTOBUKI CORPORATION</b>	PROJECT	—	DATE	2015/03/02	SCALE	1/20	FILE NO.	
	_____		サポーター	DRAWN	道明	CHECKED	土屋	APPROVED		上野山
	_____		EX-15600	DWG. NO.	E3E2470-003					
	_____									3