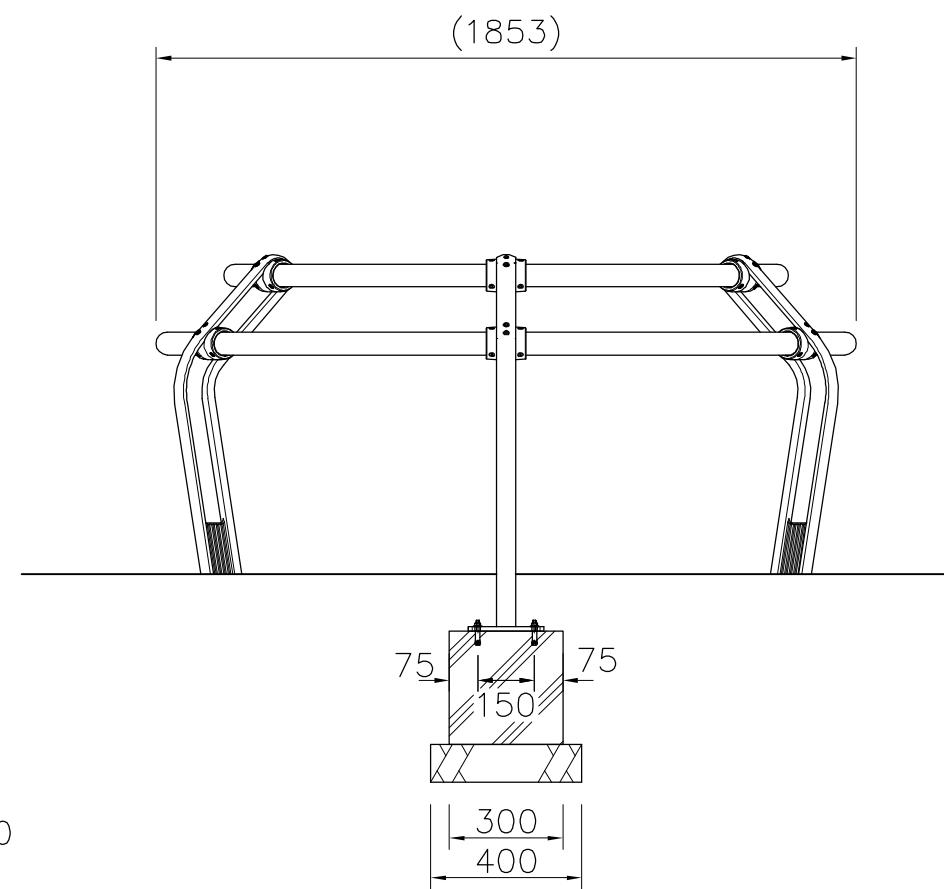
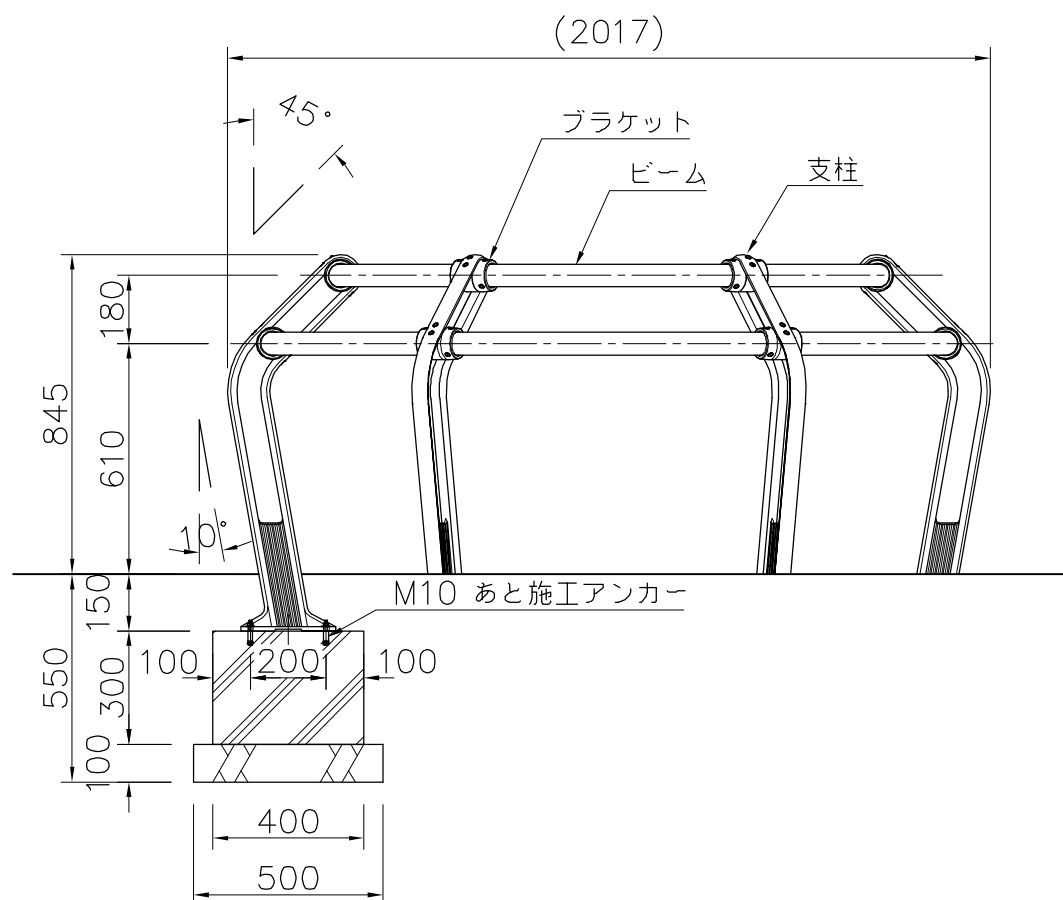


ビーム : $\phi 60.5 \times t 2.0$ ステンレス鋼管 ヘアライン仕上
 支柱 : アルミ合金鋳物 合成樹脂塗装 (アースグレー)
 ブラケット : アルミ合金鋳物 合成樹脂塗装 (アースグレー)
 質量 : 76kg

※ISO9001認証取得企業で品質管理された製品です。
 ※(一社)日本公園施設業協会 SPL表示認定企業の製造製品です。
 ※(一社)日本公園施設業協会の生産物賠償責任保険に加入した製品です。



外観図 S=1/20

△	
△	
△	
△	



PROJECT	—	DATE	2015/03/02	SCALE	1/20	FILE NO.	
	サポーター	DRAWN	道明	CHECKED	土屋	APPROVED	上野山
	EX-15602	DWG. NO.	E3E2472-003				3