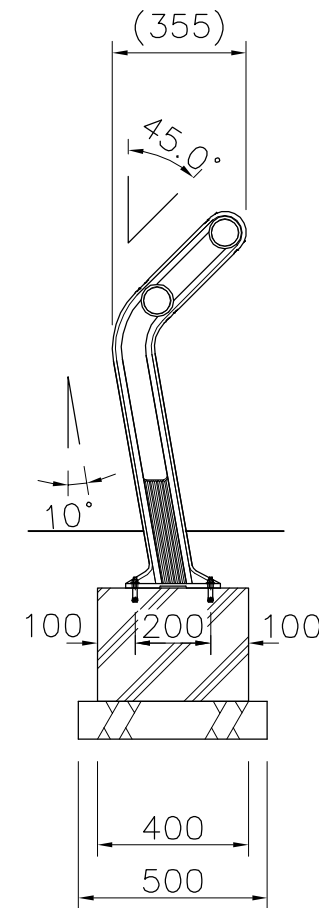
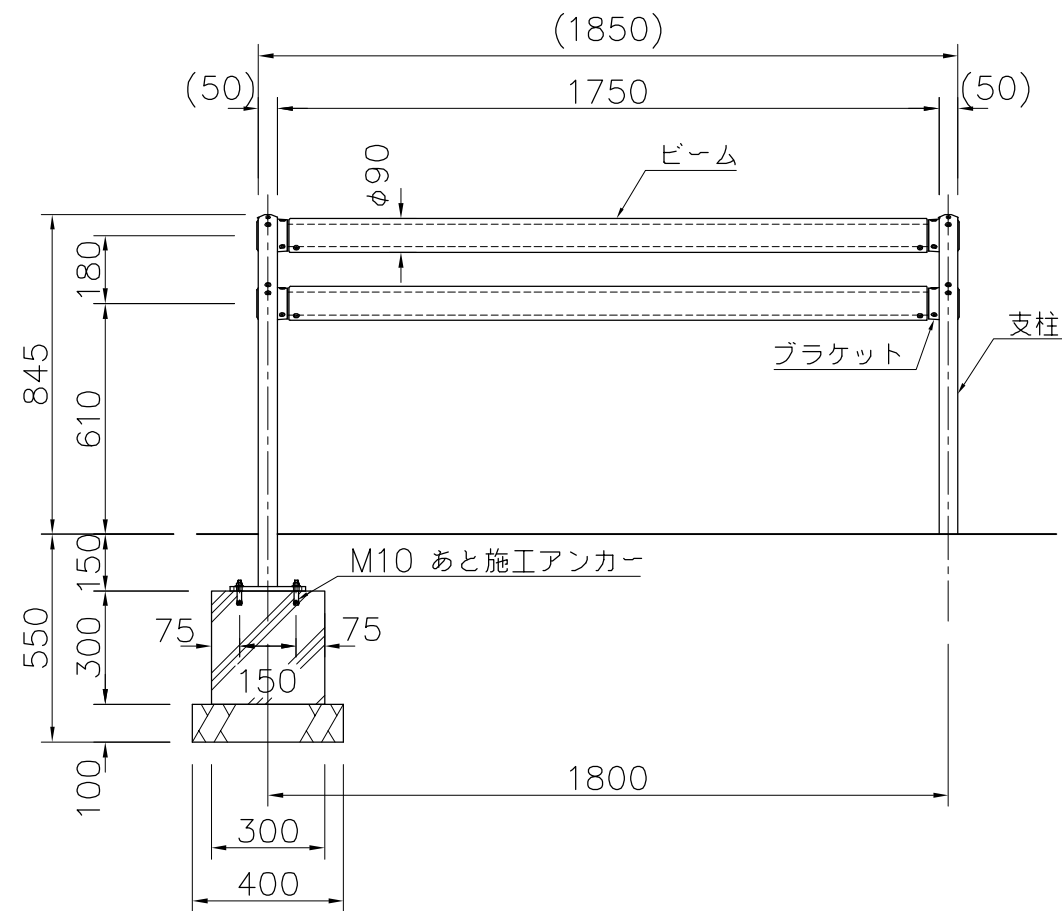


ビーム :  $\phi 90$  REKWOOD2 (チャコール)  
            $\phi 60.5 \times t 2.3$  鋼管 ジンクパウダー下地 合成樹脂塗装 (アースグレー)  
 支柱 : アルミ合金鋳物 合成樹脂塗装 (アースグレー)  
 ブラケット : アルミ合金鋳物 合成樹脂塗装 (アースグレー)  
 質量 : 41kg

※ISO9001認証取得企業で品質管理された製品です。  
 ※(一社)日本公園施設業協会 SPL表示認定企業の製造製品です。  
 ※(一社)日本公園施設業協会の生産物賠償責任保険に加入した製品です。



外観図 S=1/20

△	
△	
△	
△	



PROJECT	—	DATE	2015/03/02	SCALE	1/20	FILE NO.	
	サポーター	DRAWN	道明	CHECKED	土屋	APPROVED	上野山
	EX-15610C2	DWG. NO.	E3E2476-003				3