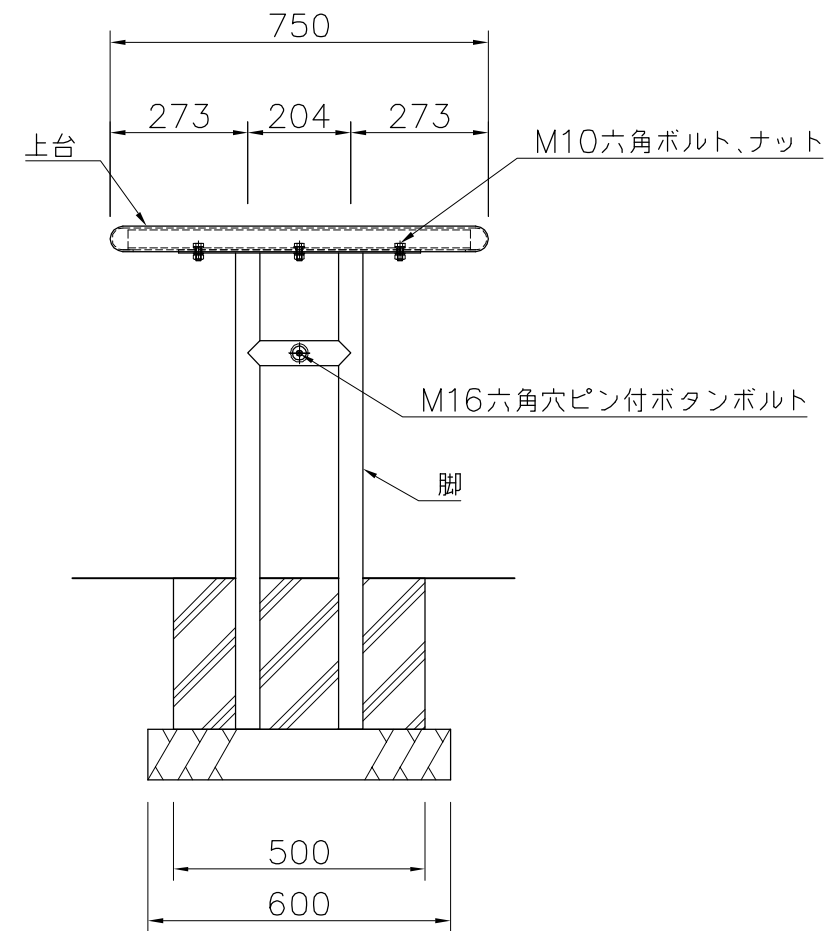
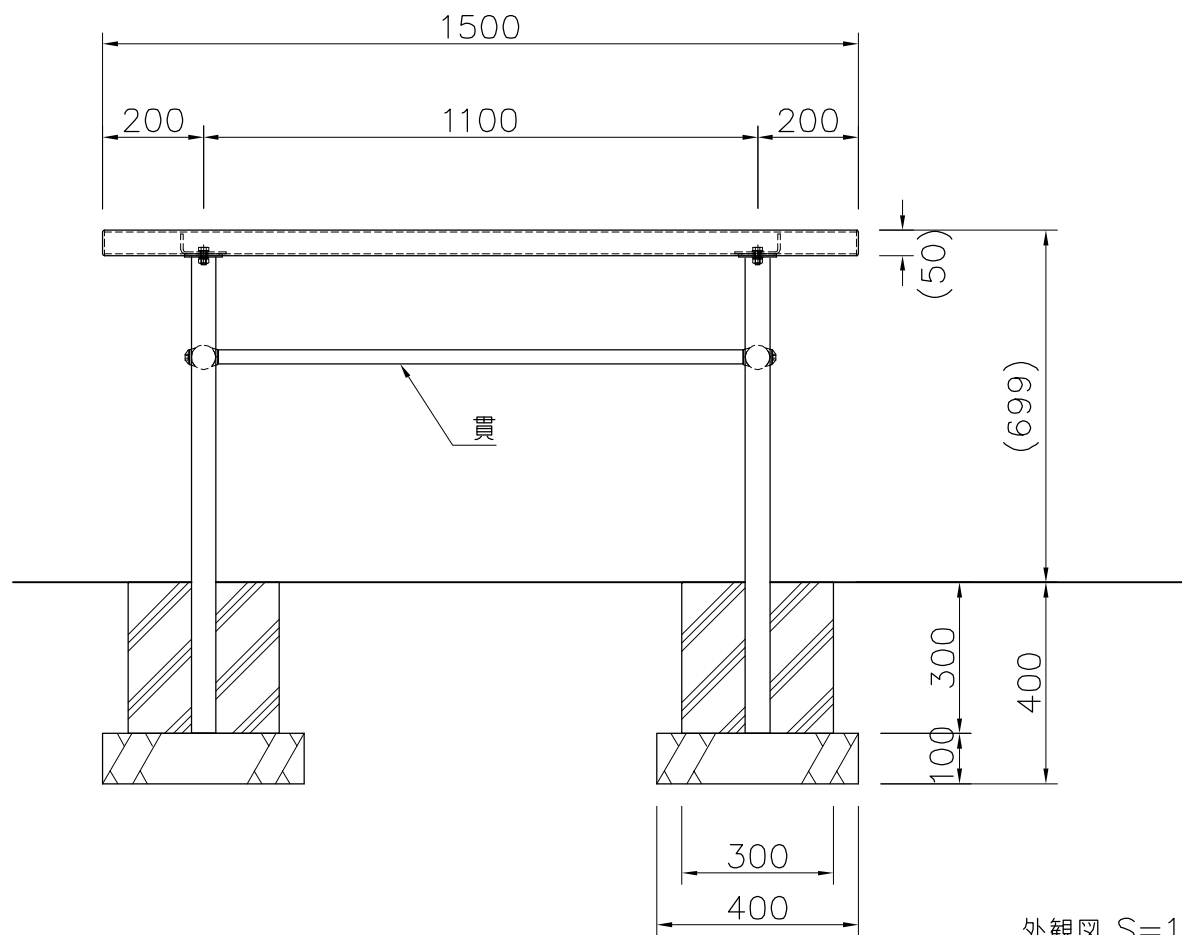
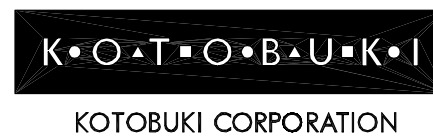


上台 : t3.2鋼板 パンチング加工
 電気亜鉛メッキ 合成樹脂塗装 (アースグレー)
 貫 : φ28アルミ押出型材 合成樹脂塗装 (アースグレー)
 脚 : φ48.6×t3.2鋼管
 ジंकパウダー下地 合成樹脂塗装 (アースグレー)
 質量 : 61kg

※ISO9001認証取得企業で品質管理された製品です。
 ※(一社)日本公園施設業協会 SPL表示認定企業の製造製品です。
 ※(一社)日本公園施設業協会の生産物賠償責任保険に加入した製品です。



△		
△		
△		
△		



PROJECT	DATE	SCALE	FILE NO.
テーブル	2015/03/02	1/15	
EX-16064	DRAWN	CHECKED	APPROVED
	道明	土屋	上野山
	DWG. NO.		
	E3E2390-004	3	