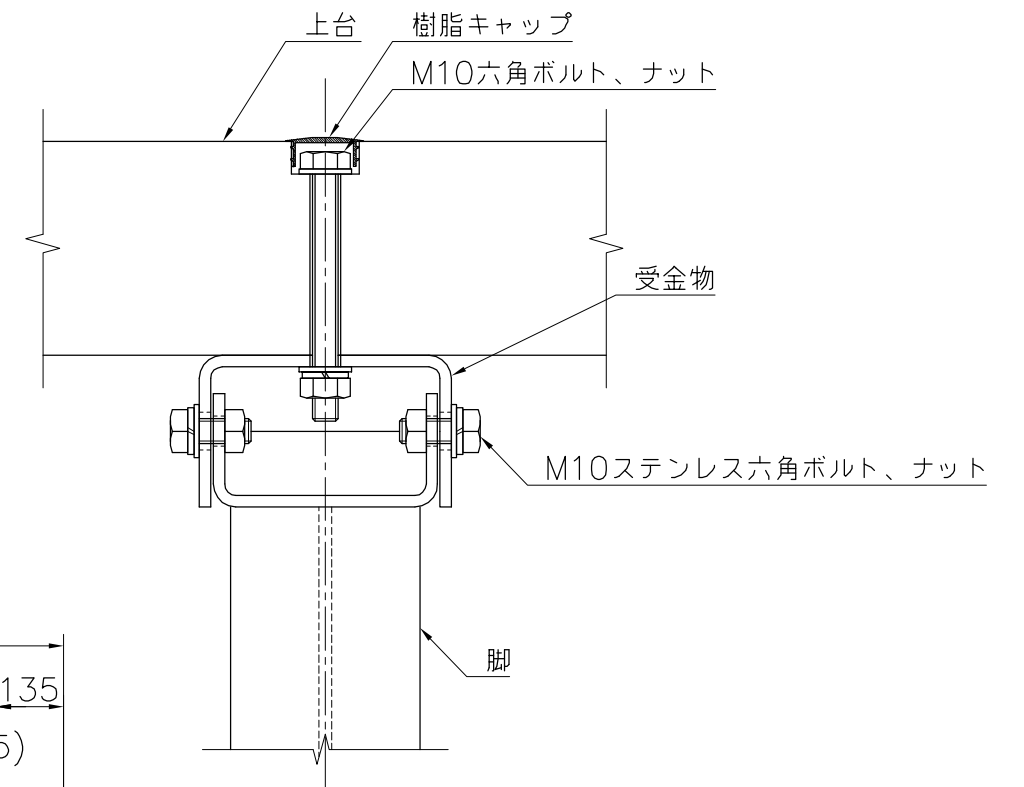
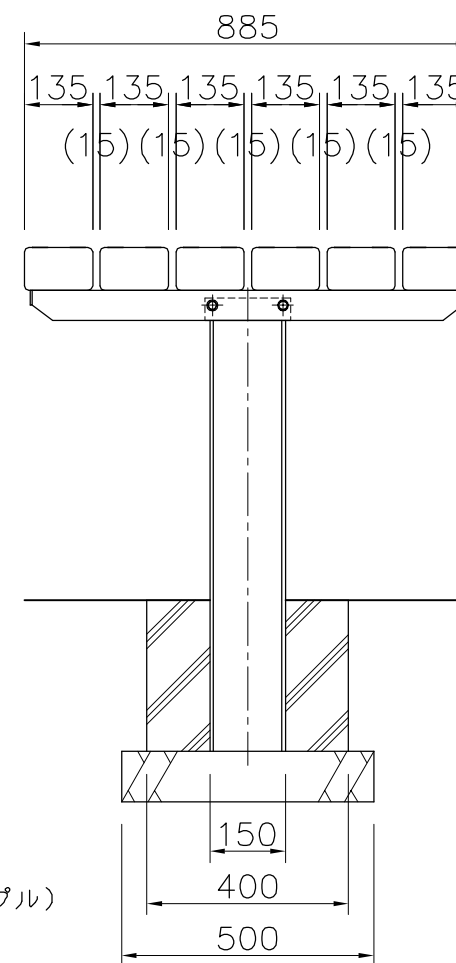


外観図 S=1/15

上 台：ひのき材 AAC加圧注入防腐処理 抗菌防カビ仕様ビオサス（メープル）
 受金物：t4.5鋼板 カチオン電着下地
 合成樹脂焼付塗装（ダークブラウン）
 脚 ：H-150×75 カチオン電着下地
 合成樹脂焼付塗装（ダークブラウン）
 質 量：126kg



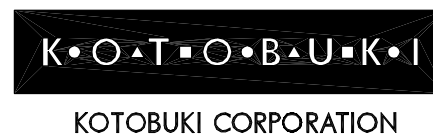
木部取付部断面詳細図 S=1/3



※ISO9001認証取得企業で品質管理された製品です。
 ※（一社）日本公園施設業協会 SPL表示認定企業の製造製品です。
 ※（一社）日本公園施設業協会の生産物賠償責任保険に加入した製品です。

※注意
 材料の性質上、干割れが生じますのであらかじめご了承下さい。

△	_____	_____
△	_____	_____
△	_____	_____
△	_____	_____



PROJECT	_____	DATE	2015/03/02	SCALE	1/15	FILE NO.	_____
	テーブル	DRAWN	道明	CHECKED	土屋	APPROVED	上野山
	EX-16390WM	DWG. NO.	E3E2396-003				3