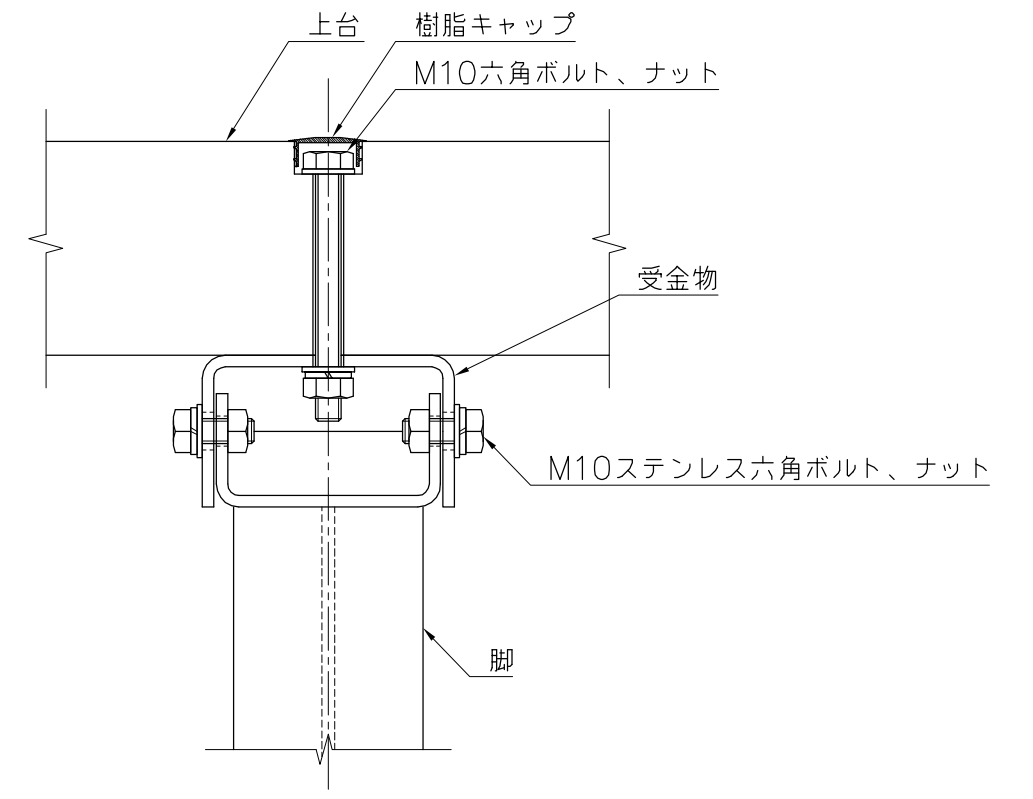
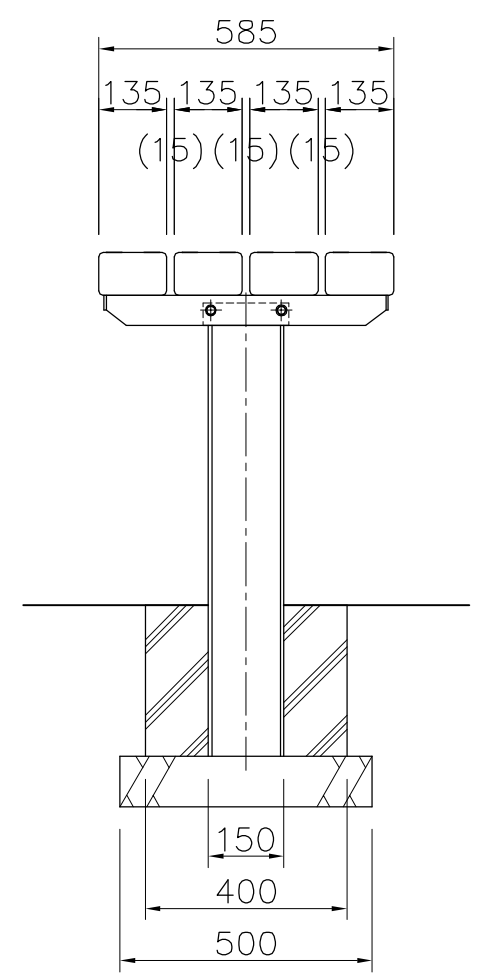


上 台：ひのき材 AAC加圧注入防腐処理  
 受金物：t4.5鋼板 カチオン電着下地  
           合成樹脂焼付塗装（ダークブラウン）  
 脚：H-150×75 カチオン電着下地  
           合成樹脂焼付塗装（ダークブラウン）  
 質 量：73kg



木部取付部断面詳細図 S=1/3

※ISO9001認証取得企業で品質管理された製品です。  
 ※（一社）日本公園施設業協会 SPL表示認定企業の製造製品です。  
 ※（一社）日本公園施設業協会の生産物賠償責任保険に加入した製品です。

※注意  
 材料の性質上、干割れが生じますのであらかじめご了承下さい。

		PROJECT	DATE	SCALE	FILE NO.	
		テーブル	2015/03/02	1/15		
		EX-16391H	DRAWN 道明	CHECKED 土屋	APPROVED 上野山	
			DWG. NO. E3E2397-004		3	