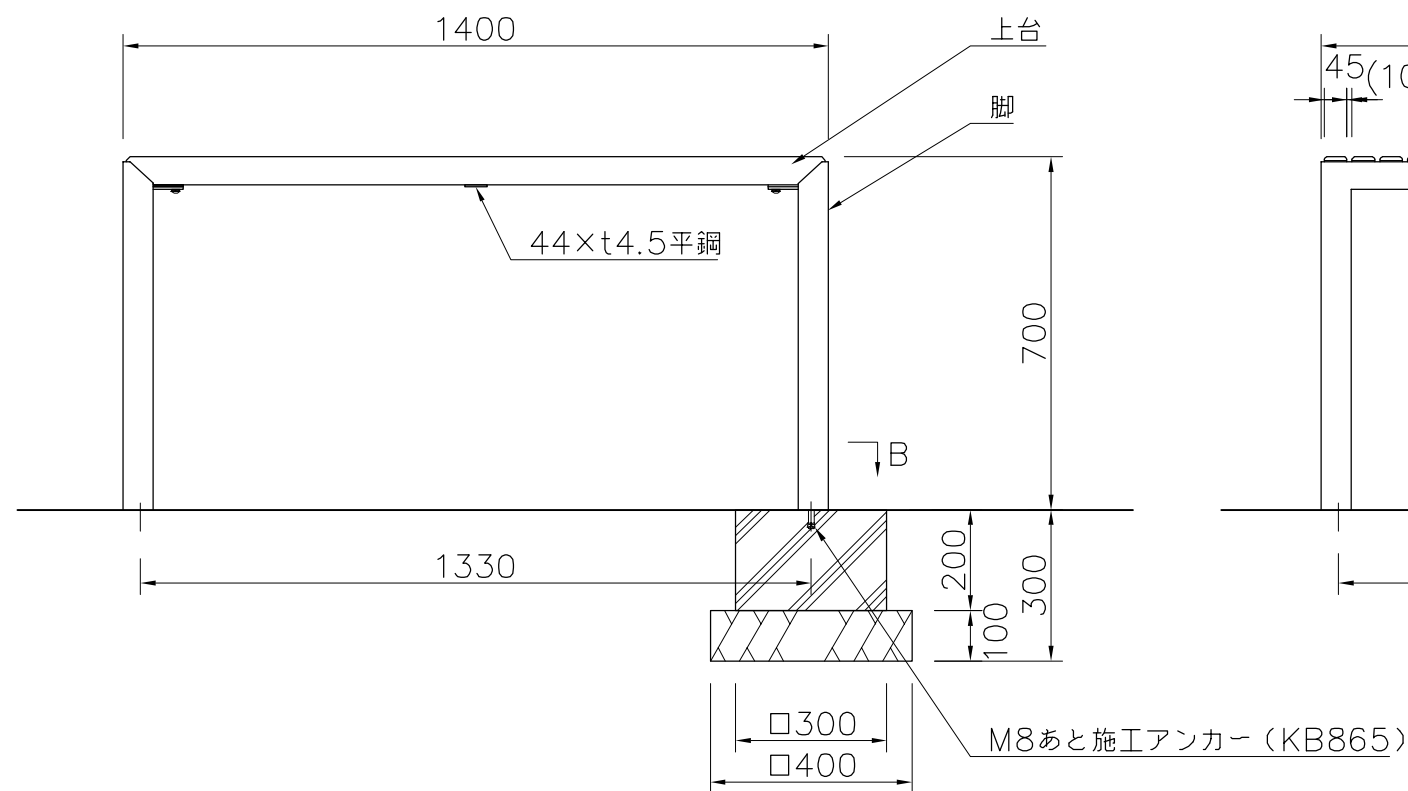
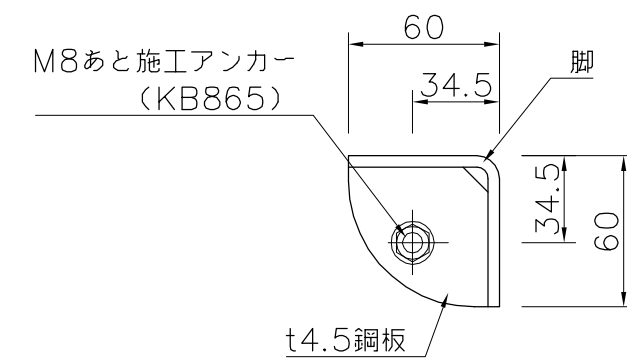
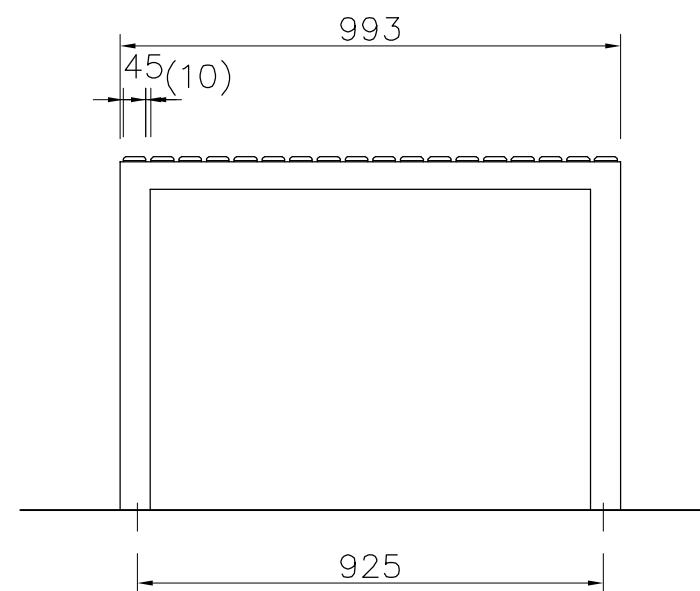


A断面詳細図 S=1/3



外観図 S = 1/15



B断面詳細図 S=1/3

上台 : ひのき材 AAC加圧注入防腐処理 抗菌防カビ仕様バイオサス(メープル)
 上台受: 100×t4.5平鋼 カチオン電着塗装 合成樹脂焼付塗装(オリオンシルバー)
 脚 : t4.5鋼板 カチオン電着塗装 合成樹脂焼付塗装(オリオンシルバー)
 質量 : 53kg

※ISO9001認証取得企業で品質管理された製品です。
 ※(一社)日本公園施設業協会 SPL表示認定企業の製造製品です。
 ※(一社)日本公園施設業協会の生産物賠償責任保険に加入した製品です。

△	
△	
△	
△	



PROJECT	DATE	SCALE	FILE NO.
テーブル	2015/03/02	1/15	
EX-16655WM	DRAWN	CHECKED	APPROVED
	道明	土屋	上野山
	DWG. NO.		
	E3E2081-002	3	