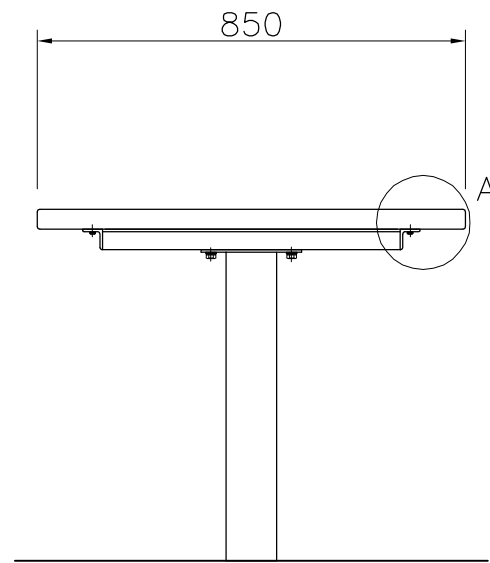
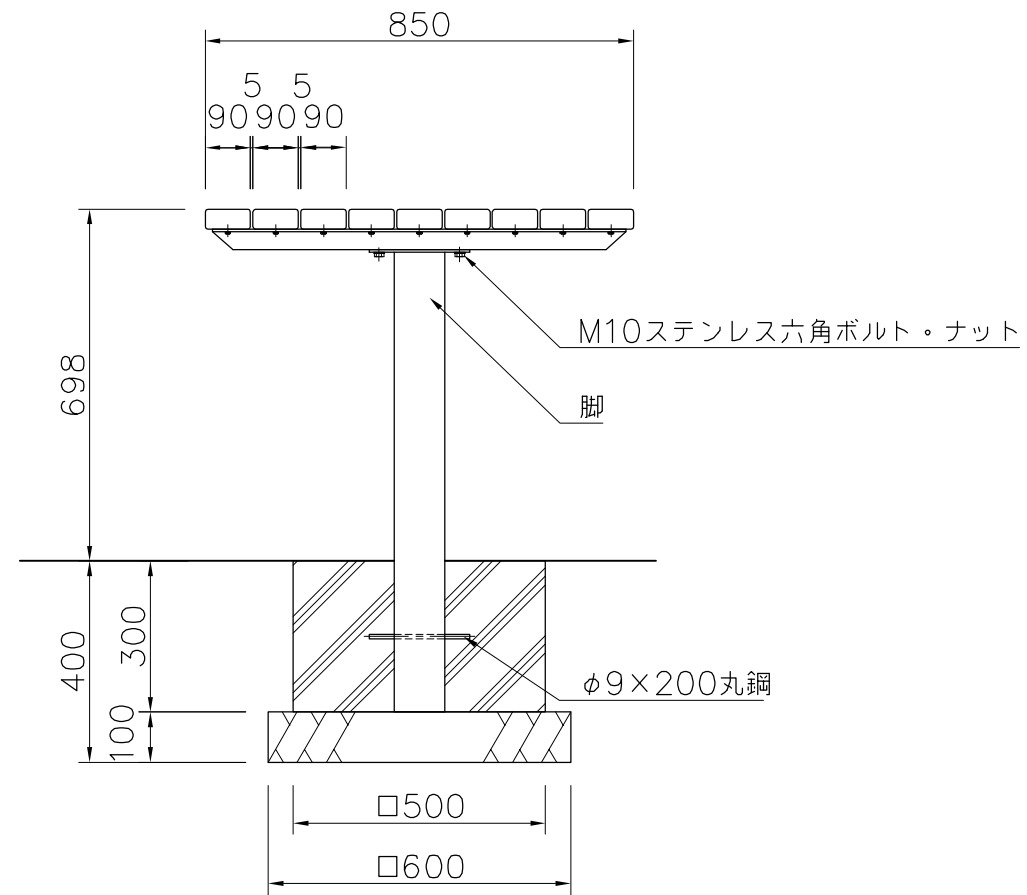


A部詳細図 S=1/3



外観図 S=1/15



上台 : REKWOOD2 (チャコール)  
 受金物 : L-40×40×t5等辺山形鋼 カチオン電着下地 合成樹脂焼付塗装 (ダークブラウン)  
 脚 : □100×t3.2角鋼管、t6.0鋼板 カチオン電着下地 合成樹脂焼付塗装 (ダークブラウン)  
 質量 : 50kg

※ISO9001認証取得企業で品質管理された製品です。  
 ※(一社)日本公園施設業協会 SPL表示認定企業の製造製品です。  
 ※(一社)日本公園施設業協会の生産物賠償責任保険に加入した製品です。

△		
△		
△		
△		



PROJECT	DATE	SCALE	FILE NO.
テーブル	2015/03/02	1/15	
EX-16700C2	DRAWN	CHECKED	APPROVED
	道明	土屋	上野山
	DWG. NO.		
	E3E2403-002	3	