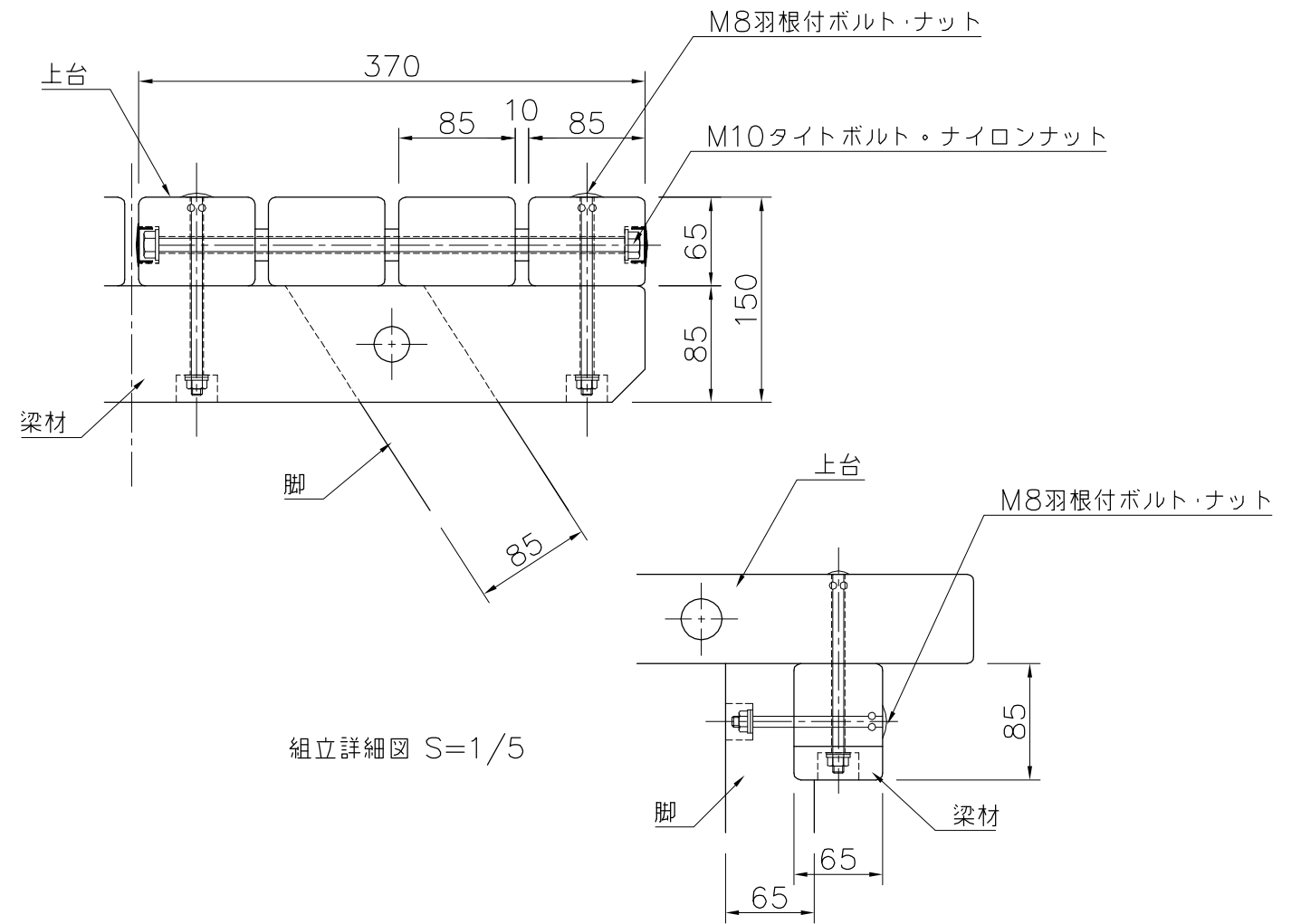
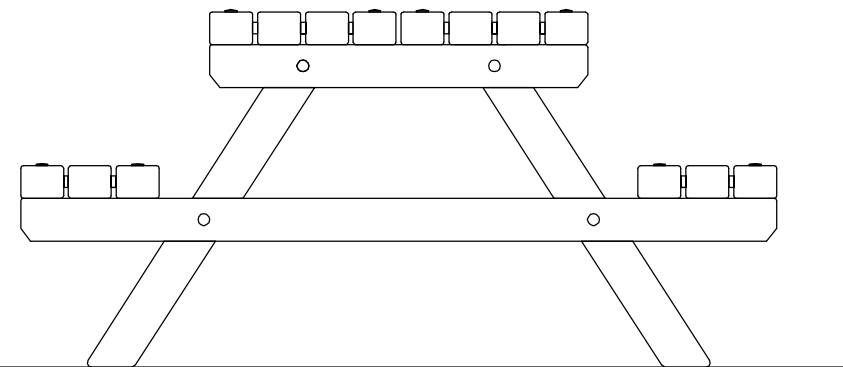


外観図 S=1/15



組立詳細図 S=1/5



本体：ひのき材 AAC加圧注入防腐処理
質量：90kg

※ISO9001認証取得企業で品質管理された製品です。
※(一社)日本公園施設業協会 SPL表示認定企業の製造製品です。
※(一社)日本公園施設業協会の生産物賠償責任保険に加入した製品です。

△	
△	
△	
△	



PROJECT	DATE	SCALE	FILE NO.
野外卓	2015/03/02	1/15	
EX-17010H	DRAWN	CHECKED	APPROVED
	道明	土屋	上野山
	DWG. NO.		
	E3E2409-002	3	