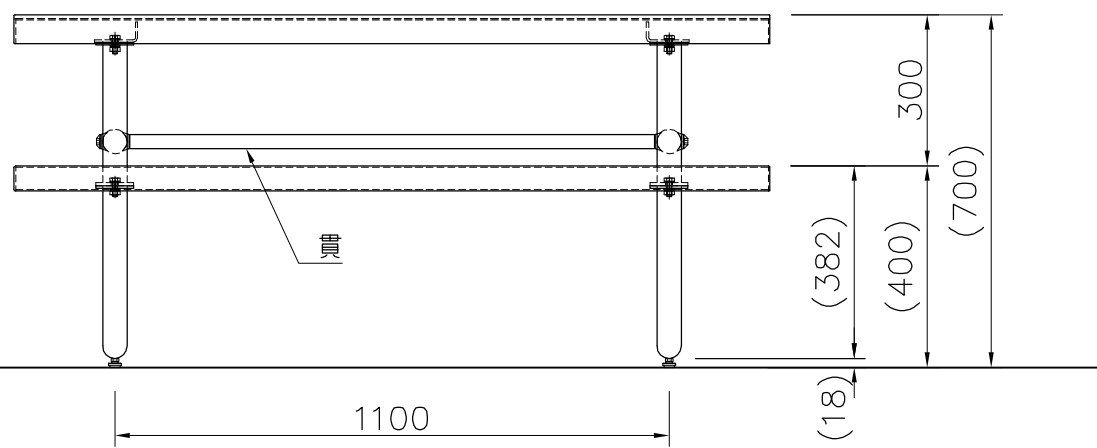
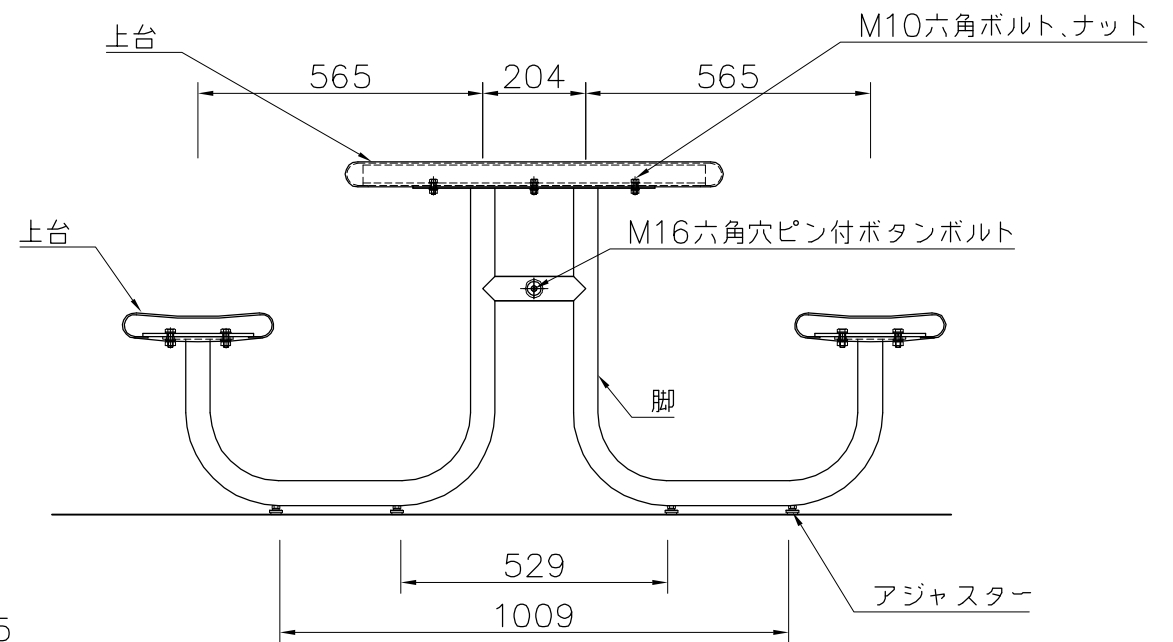


上台 : t3.2鋼板 パンチング加工
 電気亜鉛メッキ 合成樹脂塗装 (アースグレー)
 貫 : φ28アルミ押出型材 合成樹脂塗装 (アースグレー)
 脚 : φ48.6×t3.2鋼管
 ジンクパウダー下地 合成樹脂塗装 (アースグレー)
 質量 : 111kg

※ISO9001認証取得企業で品質管理された製品です。
 ※(一社)日本公園施設業協会 SPL表示認定企業の製造製品です。
 ※(一社)日本公園施設業協会の生産物賠償責任保険に加入した製品です。



外観図 S=1/15



| | |
|---|--|
| △ | |
| △ | |
| △ | |
| △ | |



| | | | |
|-----------|-------------|---------|----------|
| PROJECT | DATE | SCALE | FILE NO. |
| ピクニックテーブル | 2015/03/02 | 1/15 | |
| EX-17064 | DRAWN | CHECKED | APPROVED |
| | 道明 | 土屋 | 上野山 |
| | DWG. NO. | | |
| | E3E2412-004 | 3 | |