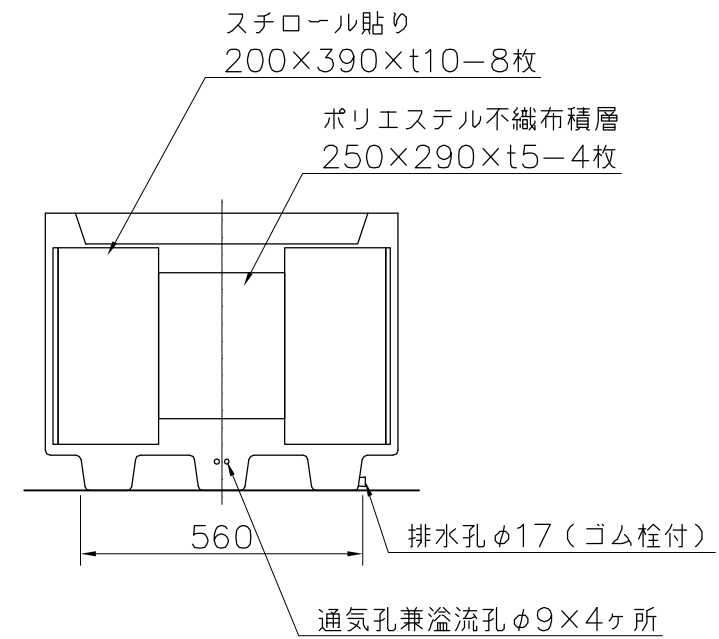
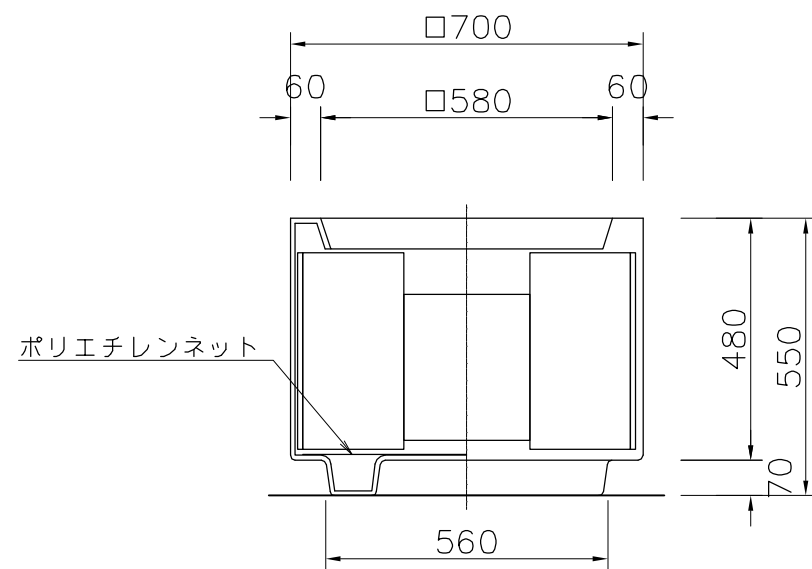
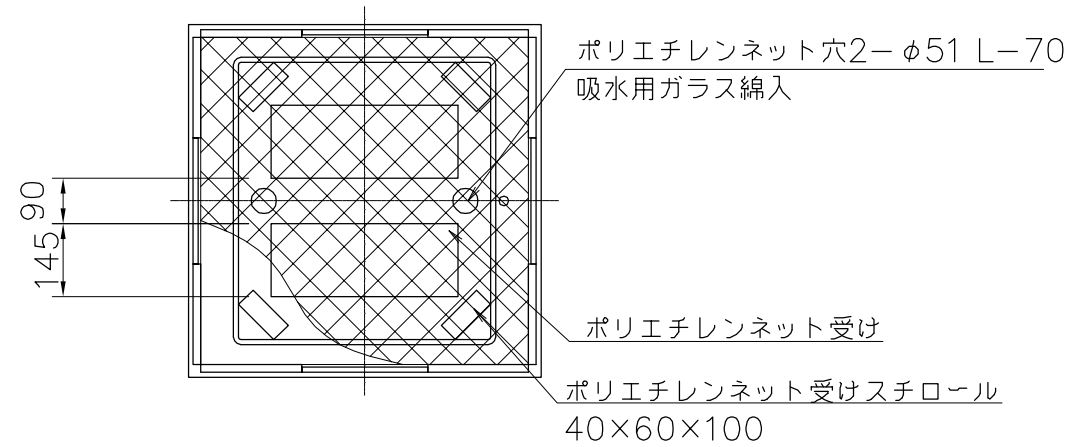


本体：FRP成形品  
 下塗：水性エポキシ樹脂塗装  
 上塗：ポリウレタン塗装（ブラウン）  
 土容量：0.22m<sup>3</sup>  
 質量：15kg

※ISO9001認証取得企業で品質管理された製品です。  
 ※（一社）日本公園施設業協会 SPL表示認定企業の製造製品です。  
 ※（一社）日本公園施設業協会の生産物賠償責任保険に加入した製品です。



外観図 S=1/10

△	
△	
△	
△	



PROJECT	DATE	SCALE	FILE NO.
プランター	2015/03/02	1/15	
EX-21013	DRAWN	CHECKED	APPROVED
	道明	土屋	上野山
	DWG. NO.		
	E3E0171-002	3	