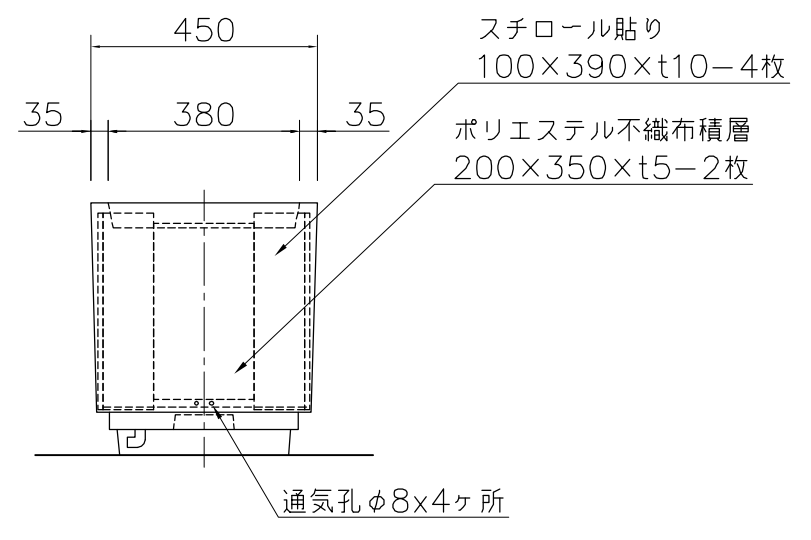
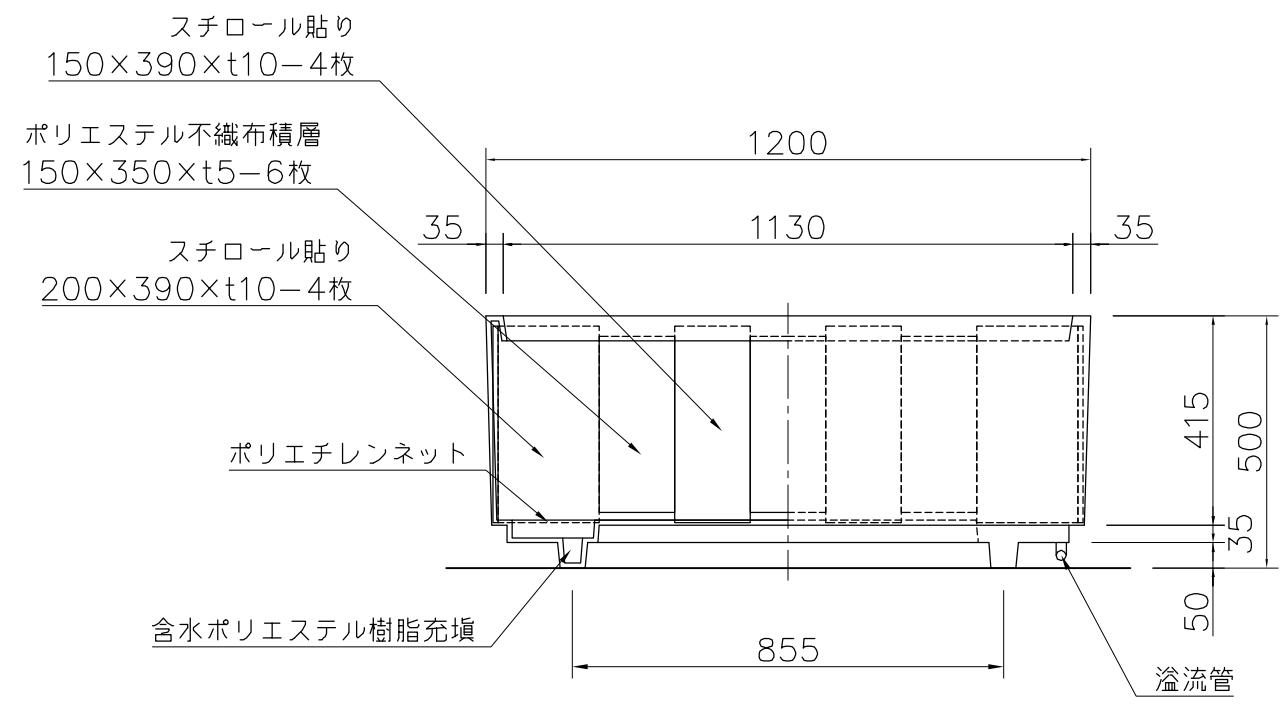
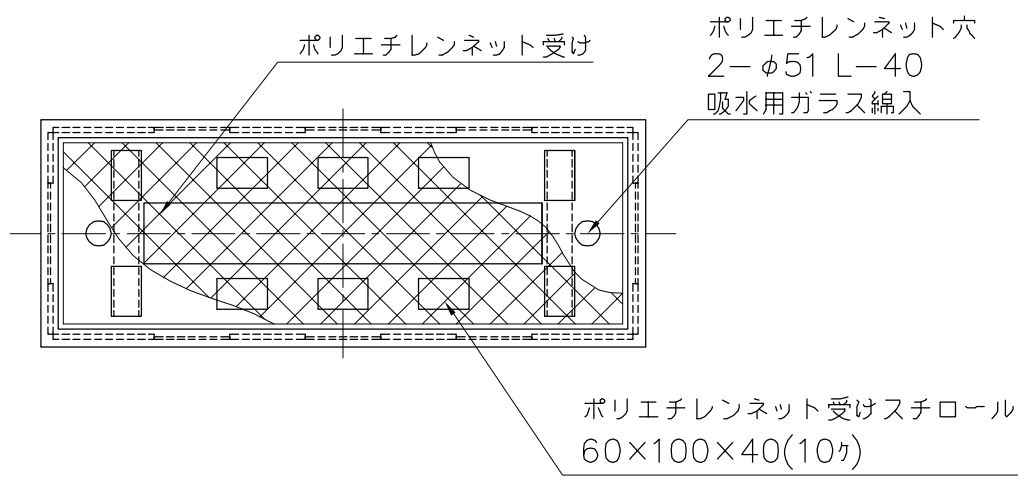


本体：FRP成形品
 下塗：水性エポキシ樹脂塗装
 上塗：ポリウレタン塗装（ブラウン）
 土量：0.20m³
 質量：14kg

※ISO9001認証取得企業で品質管理された製品です。
 ※（一社）日本公園施設業協会 SPL表示認定企業の製造製品です。
 ※（一社）日本公園施設業協会の生産物賠償責任保険に加入した製品です。



外観図 S=1/15

		PROJECT	DATE	SCALE	FILE NO.	
		プランター	2018/07/20	1/15		
		EX-21031	DRAWN	CHECKED	APPROVED	
			船生	河野	上地	
		DWG. NO.	E3E0175-003		3	