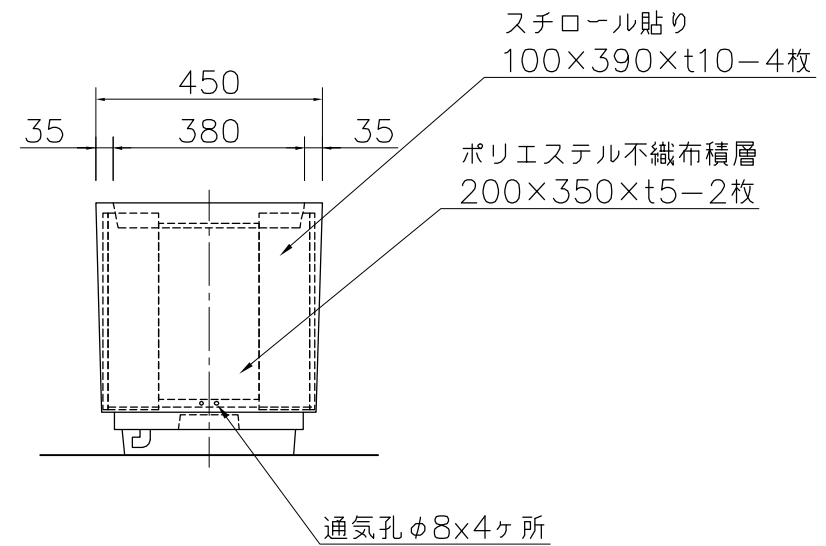
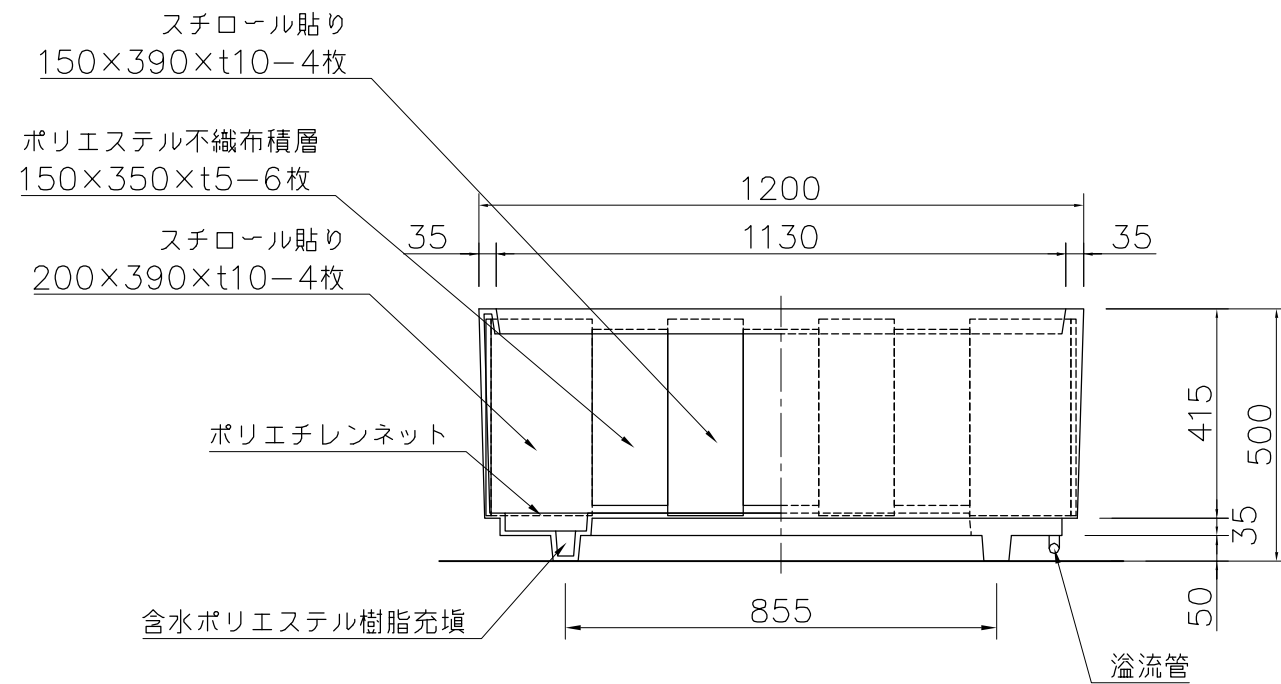
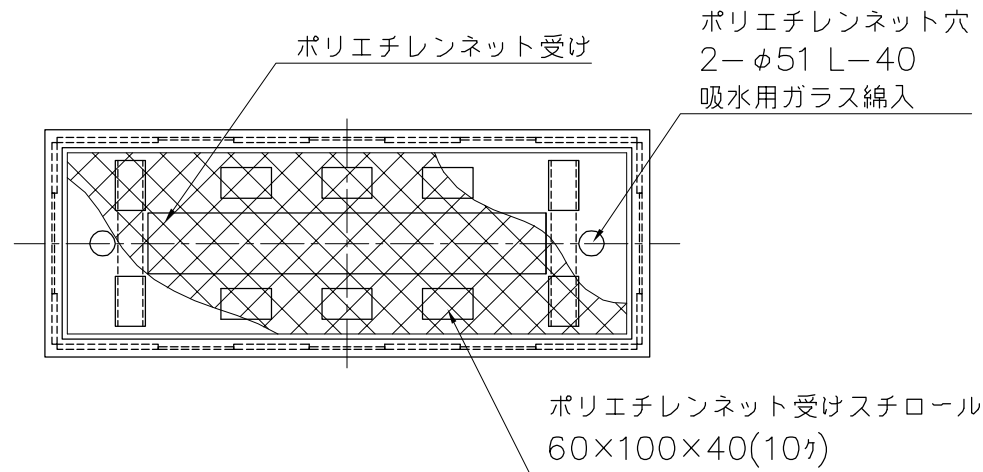


本体：FRP成形品
 下塗：水性エポキシ樹脂塗装
 上塗：ポリウレタン塗装（ホワイト）
 土量：0.20m³
 質量：14kg

※ISO9001認証取得企業で品質管理された製品です。
 ※（一社）日本公園施設業協会 SPL表示認定企業の製造製品です。
 ※（一社）日本公園施設業協会の生産物賠償責任保険に加入した製品です。



外観図 S=1/15

△	
△	
△	
△	



PROJECT	DATE 2018/07/20	SCALE 1/15	FILE NO.
プランター	DRAWN 船生	CHECKED 河野	APPROVED 上地
EX-21032	DWG. NO. E3E0176-003		3