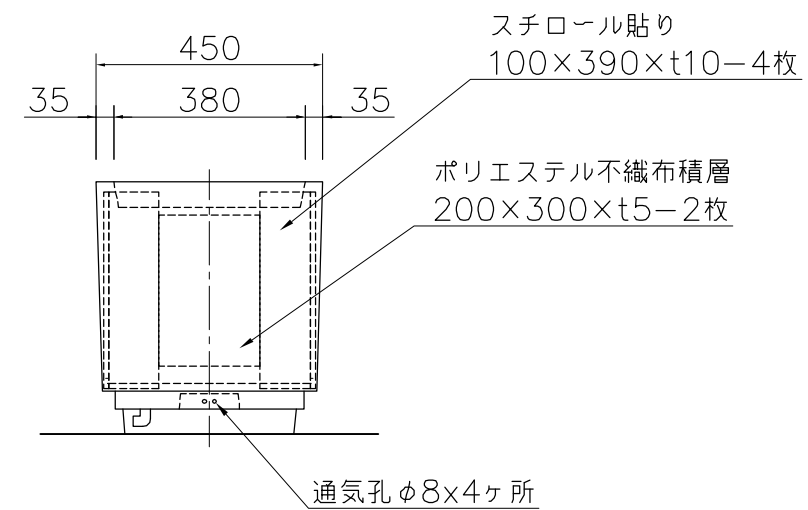
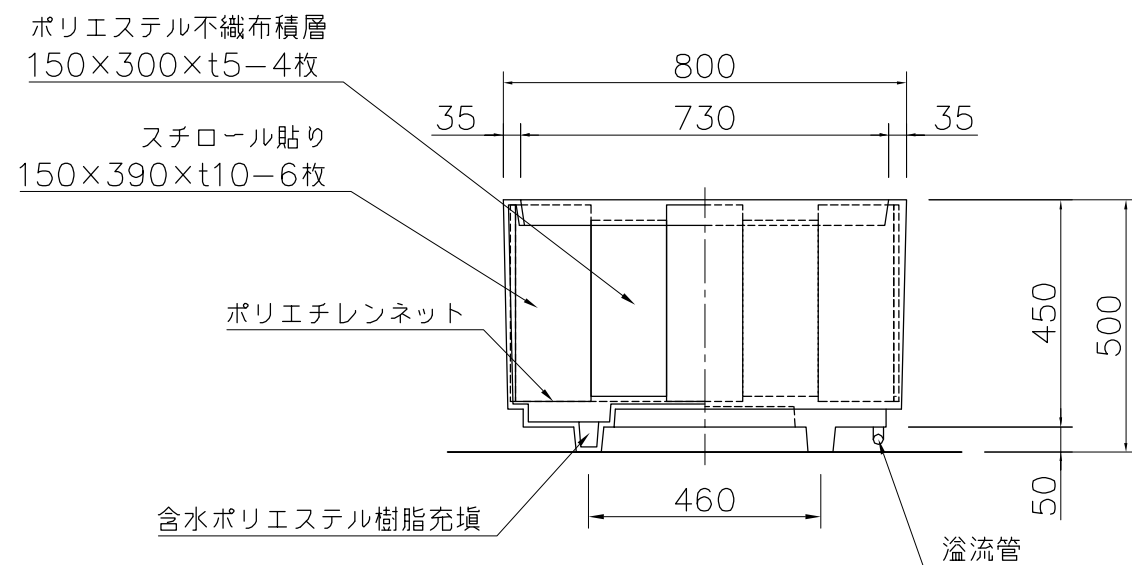


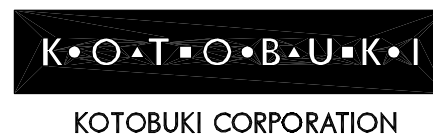
本体：FRP成形品  
 下塗：水性エポキシ樹脂塗装  
 上塗：ポリウレタン塗装（ホワイト）  
 土容量：0.13m<sup>3</sup>  
 質量：10kg

※ISO9001認証取得企業で品質管理された製品です。  
 ※（一社）日本公園施設業協会 SPL表示認定企業の製造製品です。  
 ※（一社）日本公園施設業協会の生産物賠償責任保険に加入した製品です。



外観図 S=1/15

△	
△	
△	
△	



PROJECT	DATE	SCALE	FILE NO.
プランター	2018/07/20	1/15	
EX-21052	DRAWN	CHECKED	APPROVED
	船生	河野	上地
	DWG. NO.		
	E3E0180-003	3	