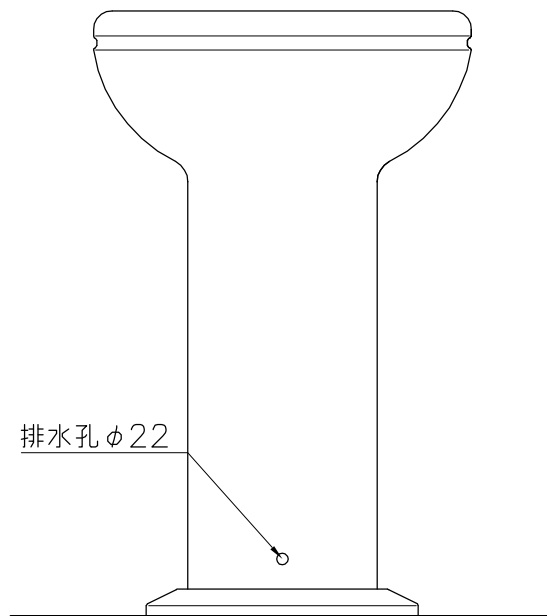


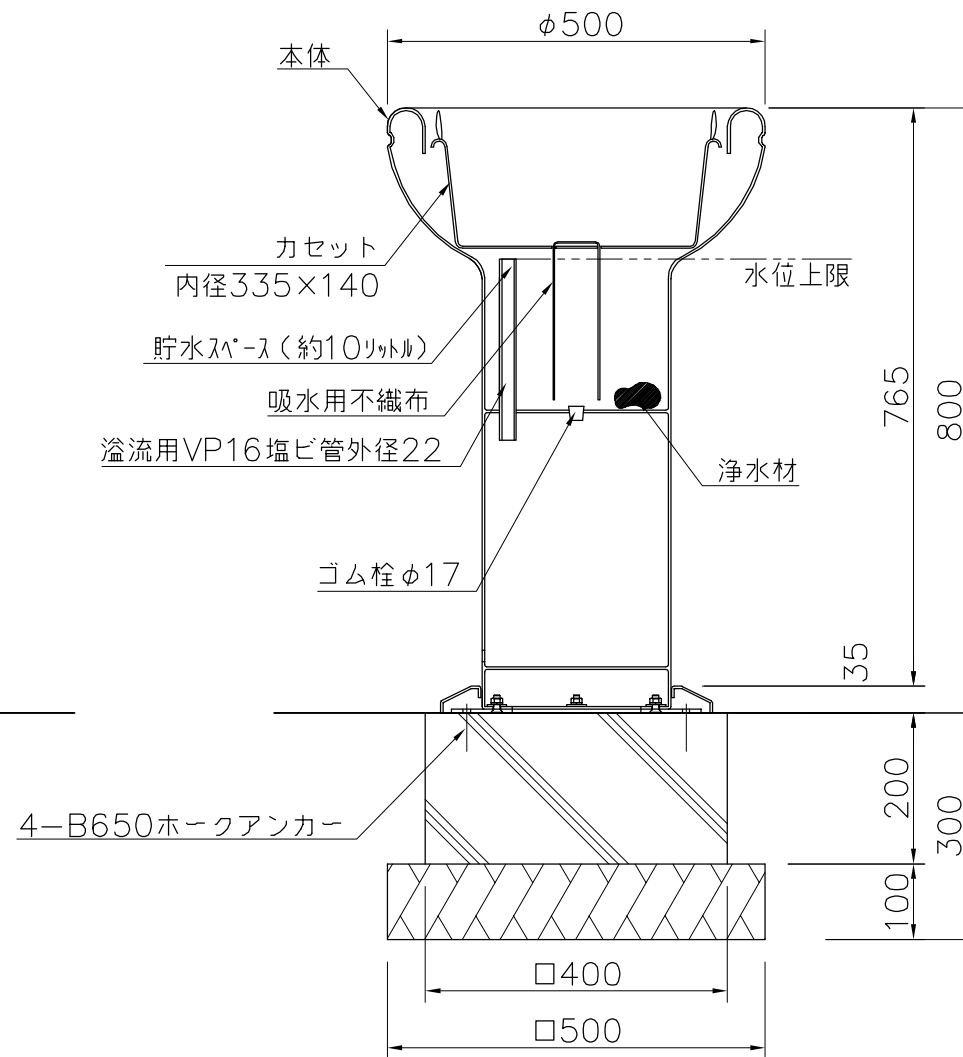
アンカー位置

本体：FRP成形品、石調塗装
 カセット：ポリプロピレン成形品
 土容量：0.012m³
 質量：13kg

※ISO9001認証取得企業で品質管理された製品です。
 ※(一社)日本公園施設業協会 SPL表示認定企業の製造製品です。
 ※(一社)日本公園施設業協会の生産物賠償責任保険に加入した製品です。

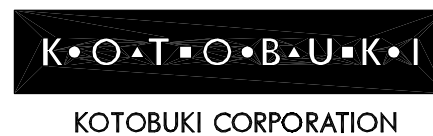


排水孔φ22



外観図 S=1/10

△		
△		
△		
△		



PROJECT	DATE	SCALE	FILE NO.
プランツボウル	2015/03/02	1/10	
EX-21141	DRAWN	CHECKED	APPROVED
	道明	土屋	上野山
	DWG. NO.		
	E3E0972-002	3	