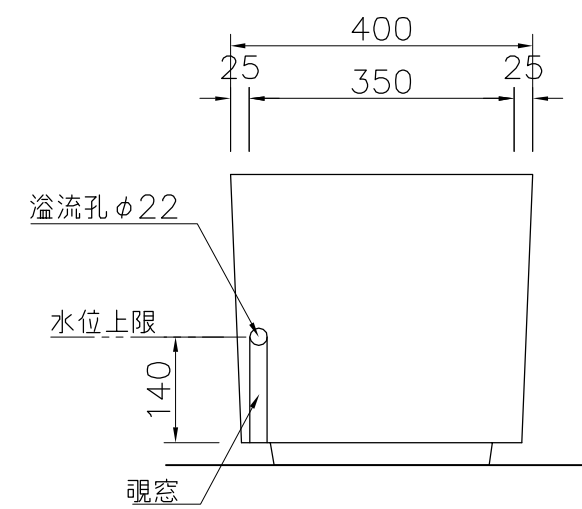
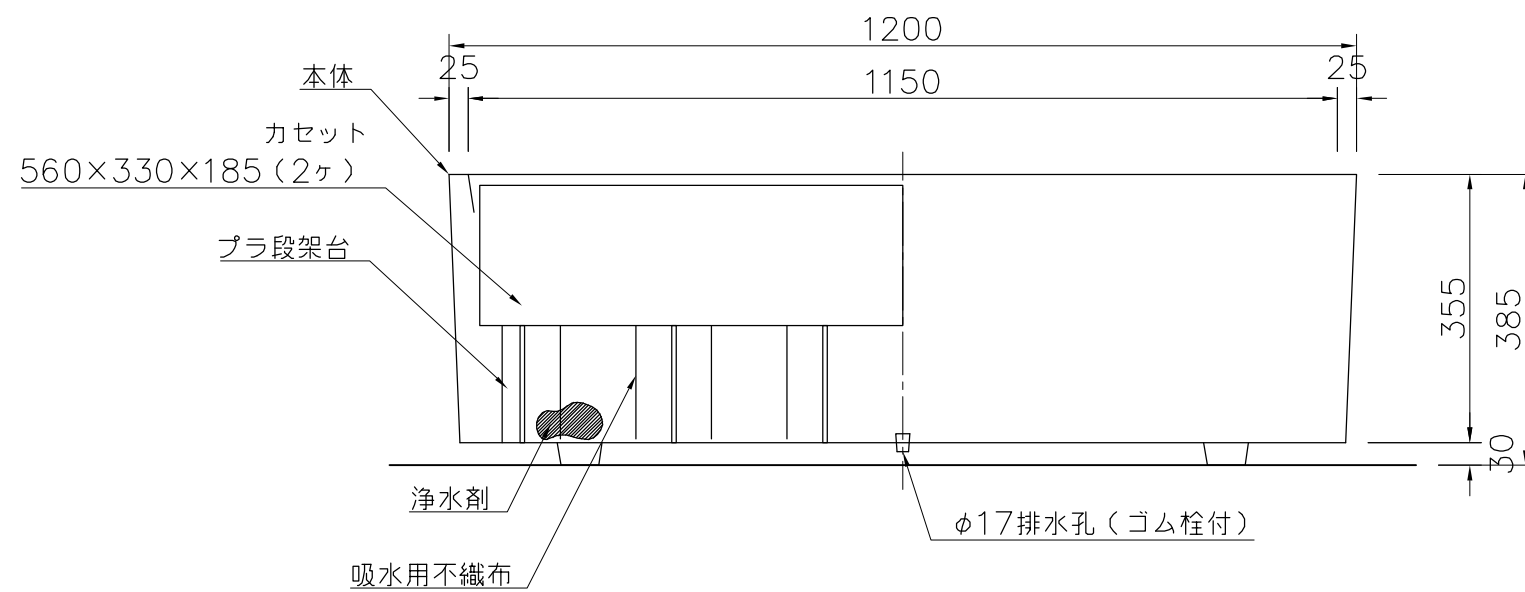
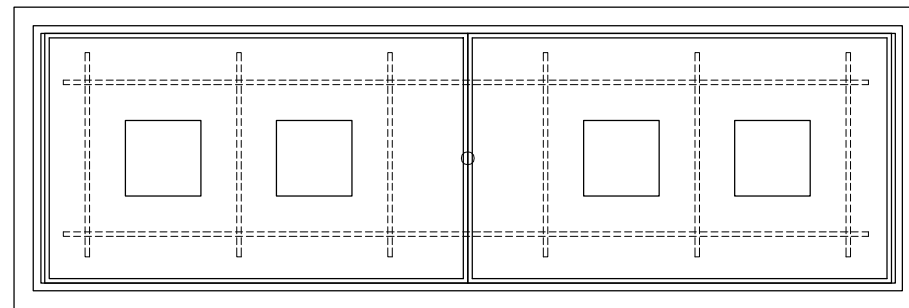


本体：FRP成形品、石調塗装
 加外：ポリプロピレン
 土容量：0.064m³ (0.032m³×2)
 質量：12kg

※ISO9001認証取得企業で品質管理された製品です。
 ※(一社)日本公園施設業協会 SPL表示認定企業の製造製品です。
 ※(一社)日本公園施設業協会の生産物賠償責任保険に加入した製品です。



外観図 S=1/10

△	
△	
△	
△	



PROJECT	DATE	SCALE	FILE NO.
底面給水プランター	2015/03/02	1/10	
EX-21151	DRAWN	CHECKED	APPROVED
	道明	土屋	上野山
	DWG. NO.		
	E3E0975-002	3	