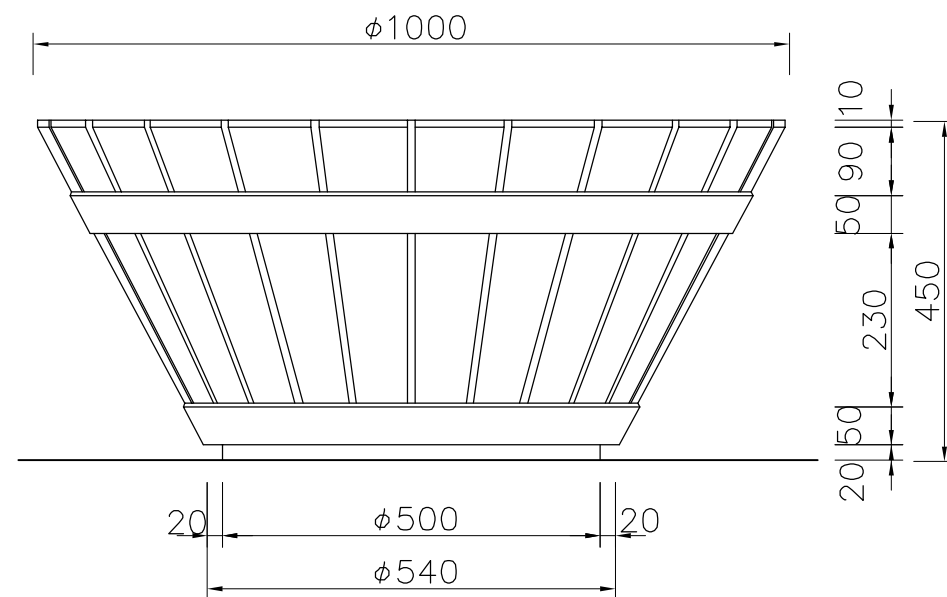


A部詳細図 S=1/1



本体：GRC成形品、合成樹脂塗装（ブラウン）
 土容量：0.20 m³
 質量：60kg

※ISO9001認証取得企業で品質管理された製品です。
 ※（一社）日本公園施設業協会 SPL表示認定企業の製造製品です。
 ※（一社）日本公園施設業協会の生産物賠償責任保険に加入した製品です。

△	
△	
△	
△	



PROJECT	DATE	SCALE	FILE NO.
プランター	2015/03/02	1/10	
EX-21250	DRAWN	CHECKED	APPROVED
	道明	土屋	上野山
	DWG. NO.		
	E3E0204-003	3	